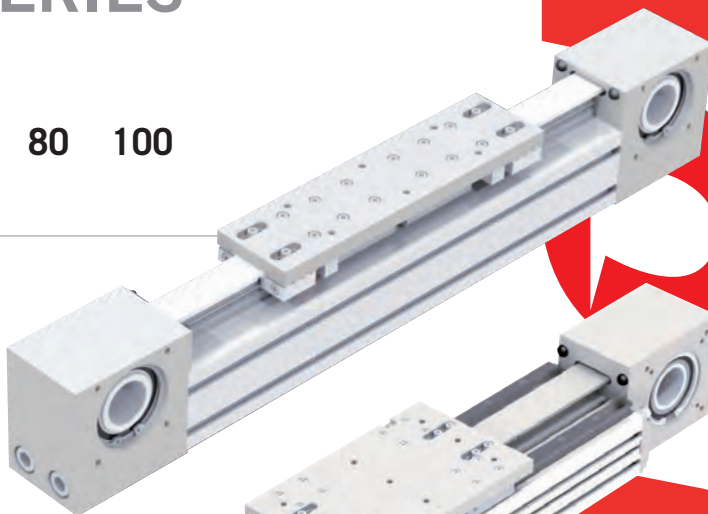
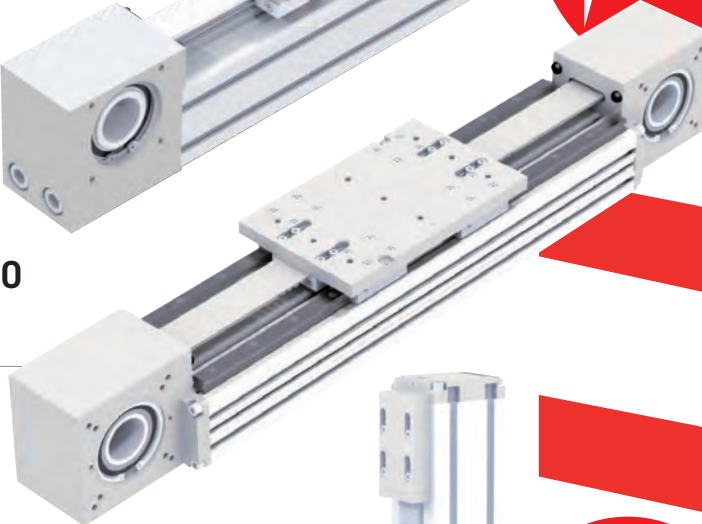


UNITÀ LINEARI SERIE LINEAR UNITS SERIES

E-LIGHT 30 50 80 100



R-LIGHT 120 160



S-LIGHT 50 65 80



AFFIDABILITÀ. VELOCITÀ. PRECISIONE.
RELIABILITY. VELOCITY. ACCURACY.

ROLLON[®]
Linear Evolution

www.rollon.it

ROLLON

Linear Evolution

Indice - Contents

Il sistema - <i>The system</i>	5
I componenti - <i>The components</i>	6
Il sistema di traslazione - <i>The linear motion system</i>	7
Vista generale e caratteristiche tecniche principali - <i>General view and Main characteristics</i>	8
E-LIGHT 30 SP1/SP2	10
E-LIGHT 50 SP1/SP2	11
E-LIGHT 80 SP1/SP2	12
E-LIGHT 100 SP1/SP2	13
Vista generale e caratteristiche tecniche principali - <i>General view and Main characteristics</i>	14
R-LIGHT 120	16
R-LIGHT 160	17
Vista generale e caratteristiche tecniche principali - <i>General view and Main characteristics</i>	18
S-LIGHT 50 SP	20
S-LIGHT 65 SP	21
S-LIGHT 80 SP	22
Dati tecnici supplementari - <i>Additional technical data</i>	23
Tipologie di trasmissione - <i>Transmission features:</i>	
Alberi sporgenti - <i>Simple shafts</i>	24
Attacco motore - <i>Drive connection</i>	25
Montaggio - <i>Assembly</i>	26
<i>Proximity</i>	27
Codifica	28
Scheda dati - <i>Data sheet</i>	29
<i>Sistemi Multiasse - Multiaxis system</i>	30

ROLLON®
Linear Evolution

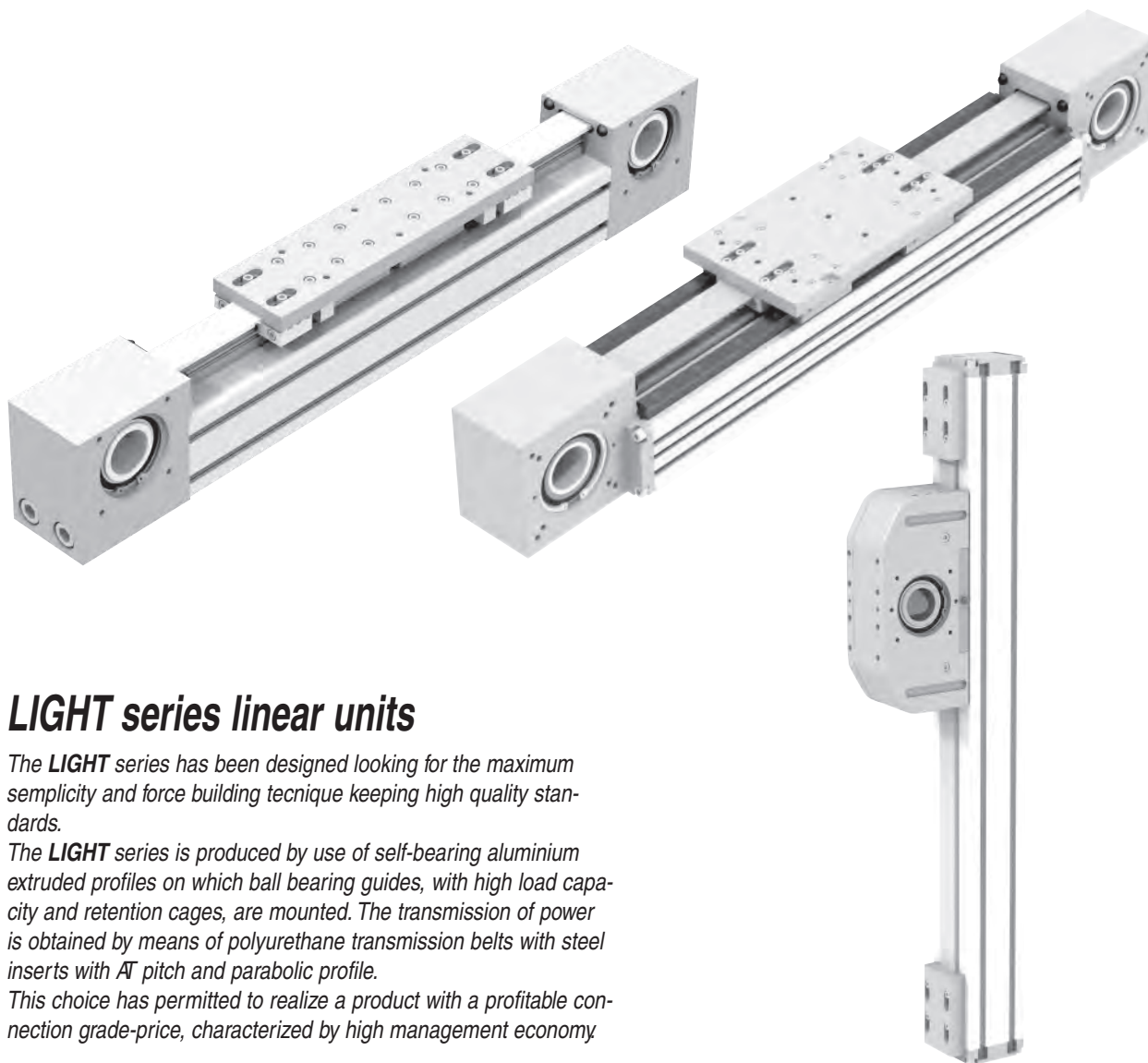
Unità lineari serie LIGHT

La serie **LIGHT** è stata progettata ricercando la massima semplicità ed efficacia costruttiva, mantenendo standard qualitativi elevati.

La serie **LIGHT** è prodotta utilizzando profili estrusi di alluminio autoportanti su cui vengono montate guide a ricircolo di sfere ad alta capacità di carico e con sfere ingabbiate.

La trasmissione di potenza avviene mediante cinghia in poliuretano rinforzato con inserti in acciaio e passo AT a profilo poligonale.

L'adozione di tali elementi ha permesso di realizzare un prodotto dal rapporto qualità prezzo molto conveniente, caratterizzato da elevate economie gestionali.



LIGHT series linear units

*The **LIGHT** series has been designed looking for the maximum simplicity and force building technique keeping high quality standards.*

*The **LIGHT** series is produced by use of self-bearing aluminium extruded profiles on which ball bearing guides, with high load capacity and retention cages, are mounted. The transmission of power is obtained by means of polyurethane transmission belts with steel inserts with AT pitch and parabolic profile.*

This choice has permitted to realize a product with a profitable connection grade-price, characterized by high management economy.

Profilo in alluminio

Il materiale impiegato è alluminio lega 6060 (per ulteriori informazioni su questa lega vedere pagina 23).

Le tolleranze sulle dimensioni sono conformi alle norme UNI 3879.

Gli estrusi, inoltre, sono dotati di cave per un facile montaggio dell'unità stessa e degli accessori.

Cinghia di trazione

Nelle unità lineari **Rollon** serie **LIGHT** vengono utilizzate cinghie di poliuretano con inserti in acciaio con un passo \overline{AT} a profilo parabolico.

Questa categoria di cinghie per la trasmissione del moto, risulta ottimale per l'impiego nelle unità lineari in quanto si rivela la più efficace in presenza di alte trazioni, spazi contenuti e dove sia richiesta una bassa rumorosità.

La combinazione con le pulegge a gioco zero rende possibile un movimento alternato senza gioco.

Avendo ottimizzato il rapporto tra larghezza di cinghia massima e dimensioni del profilo si possono ottenere le seguenti prestazioni:

- Alta velocità
- Bassa rumorosità
- Bassa usura

Extruded bodies

Aluminium alloy 6060 was used (see page 23 for further information). The dimensional tolerances comply with UNI 3879 standards.

Side slots are provided for fast, trouble-free mounting of units and accessories.

Driving belt

*The **Rollon LIGHT** series linear units use polyurethane transmission belts with steel inserts, \overline{AT} pitch and parabolic profiles. This type of belt is ideal because of its high load transmitting characteristics, small dimensions and low noise.*

Used in conjunction with a backlash-free pulley, smooth alternating motion can be achieved.

Optimisation of the maximum belt width/body dimension ratio enables the following performance characteristics to be achieved:

- *High speed*
- *Low noise*
- *Low wear*

Il sistema di traslazione risulta determinante per capacità di carico, velocità e accelerazione massima.

Nelle unità **Rollon** serie **LIGHT** viene usato un sistema di traslazione con guide a ricircolo di sfere:

Serie LIGHT con guide a ricircolo di sfere

- Le guide a ricircolo di sfere ad elevata capacità di carico vengono fissate in un'apposita sede del profilo di alluminio.
- Il carro dell'unità lineare è montato su carrelli a ricircolo di sfere precaricati che possono sopportare carichi nelle quattro direzioni principali grazie alle quattro corone di sfere.
- I carrelli a ricircolo di sfere della versione SP sono dotati di una gabbia di ritenuta che elimina il contatto acciaio-acciaio tra corpi volventi adiacenti ed evita disallineamenti degli stessi nei circuiti.
- I carrelli sono dotati di protezioni su entrambi i lati e, dove necessario, è possibile montare un ulteriore raschiatore per ambienti molto polverosi.

Il sistema di traslazione sopra descritto consente di ottenere:

- Elevate velocità e accelerazioni
- Elevate capacità di carico
- Elevati momenti ribaltanti ammissibili
- Bassi attriti
- Lunghissime durate
- Bassa rumorosità

The linear motion system has been designed to meet load capacity, speed and maximum acceleration conditions.

Rollon LIGHT series systems feature a linear motion system with ball bearing guides:

LIGHT series with ball bearing guides

- *The ball bearing guides with high load capacity is mounted in a dedicated seat on the aluminium body.*
- *The carriage of the linear unit is assembled on pre-loaded ball bearing blocks that enables the carriage to withstand loading in the four main directions*
- *The ball bearing carriages of the SP versions are also fitted with a retention cage that eliminates "steel-steel" contact between adjacent revolving parts and prevents misalignment of these in the circuits.*
- *The blocks have seals on both sides and, where necessary, an additional scraper can be fitted for very dusty conditions.*

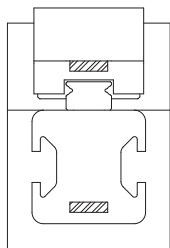
The linear motion system described above offers:

- *High speed and acceleration*
- *High load capacity*
- *High permissible bending moments*
- *Low friction*
- *Long life*
- *Low noise*

8 Vista generale e caratteristiche tecniche principali

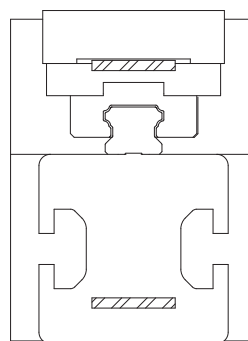
E-LIGHT 30

- Dimensioni del profilo: 30 x 30 mm
- Profile dimensions: 30 x 30 mm



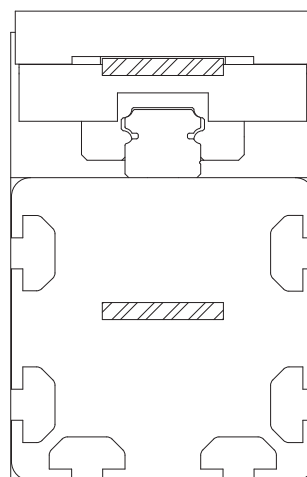
E-LIGHT 50

- Dimensioni del profilo: 50 x 50 mm
- Profile dimensions: 50 x 50 mm



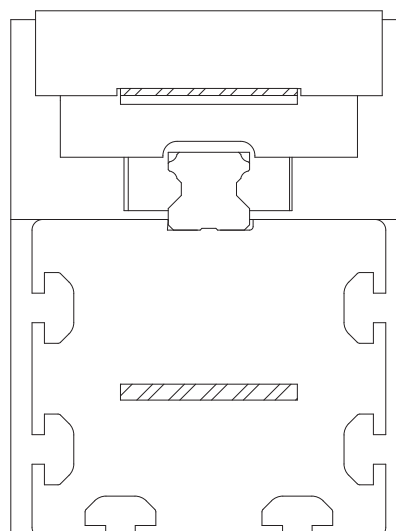
E-LIGHT 80

- Dimensioni del profilo: 80 x 80 mm
- Profile dimensions: 80 x 80 mm



E-LIGHT 100

- Dimensioni del profilo: 100 x 90 mm
- Profile dimensions: 100 x 90 mm



Le sezioni riportate nella pagina precedente illustrano le caratteristiche principali e consentono una prima valutazione in funzione delle esigenze applicative. Per una definitiva valutazione consultare i dati e le dimensioni riportati nelle pagine specificate in fondo a ciascuna tabella.

The sectioned drawings on the previous page showing the main characteristics enable an initial selection to be made. For a final selection, refer to the data and dimensions in the pages listed at the end of each table.

Tipo	Carico radiale (F_z) e laterale (F_y) max. consigliato* Max permissible radial (F_z) and side (F_y) load* statico [N] dinamico [N]		Carico assiale (F_x) max. consigliato Max. permissible axial load (F_x) [N]	Velocità max. Max speed [m/s]	Accelerazione max. max. acceleration [m/s ²]	Ripetibilità max. di posizionamento Max positioning repeatability [mm]	Vedi pagina See pag.
E-LIGHT 30 SP2	1246	542	250	4	50	0,1	10
E-LIGHT 50 SP1	2420	874	560	4	50	0,1	11
E-LIGHT 50 SP2	4840	1747	560	4	50	0,1	11
E-LIGHT 80 SP1	4340	2088	1410	4	50	0,1	12
E-LIGHT 80 SP2	8680	4176	1410	4	50	0,1	12
E-LIGHT 100 SP1	6500	3300	2650	4	50	0,1	13
E-LIGHT 100 SP2	13000	6600	3310	4	50	0,1	13

*1) Valori con i quali si ottengono una ragionevole durata ed una sufficiente sicurezza statica. Questi valori **non** corrispondono alle teoriche capacità di carico massime ammissibili del sistema di guida applicato.

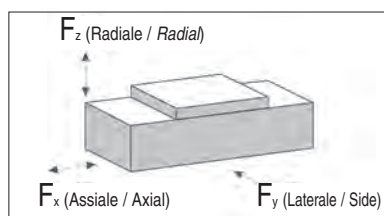
*1) Reasonable operating life and system rigidity can be obtained from the values given. These values **do not** relate to the theoretical maximum permitted load capacity of the linear motion system.

La capacità di carico delle unità lineari **Rollon** serie **E-LIGHT** dipende dal sistema di traslazione usato e può variare in funzione delle direzioni: radiale e laterale.

Il carico massimo per la direzione assiale dipende dal tipo di cinghia. I valori massimi consigliati del carico radiale (F_z) e laterale (F_y) sopra riportati corrispondono al 20% della capacità statica e al 12% della capacità dinamica delle prestazioni relative alle guide a ricircolo di sfere.

Con questi valori, secondo la nostra esperienza, si ottengono sicurezza statica e durata sufficienti per la maggior parte delle applicazioni.

Per condizioni particolari (urti, vibrazioni, ambienti polverosi, accelerazioni, forze e momenti elevati, ecc) è necessario contattare **Rollon** per una ulteriore verifica tecnica. I valori massimi ammissibili della velocità, dell'accelerazione e della ripetibilità di posizionamento possono essere inferiori in caso di carichi elevati.



The capacity of **Rollon E-LIGHT** series linear units depends on the linear motion system used and may vary according to the loading direction: radial and side.

The maximum load in an axial direction depends on the type of driving belt used.

The maximum permissible values for radial load (F_z) and side load (F_y) indicated above correspond to 20% of the static capacity and 12% of the dynamic capacity of the performance of the ball bearing guides.

Experience shows that these values ensure safe static loading and adequate life for most applications.

For special conditions (such as shock, vibration, dusty environment, acceleration forces and high bending moments, etc), contact **Rollon** for further technical advice. Maximum permissible values for speed, acceleration and positioning repeatability can be lower in the presence of high loads

10 E-LIGHT 30 SP2

E-LIGHT 30 SP

Dati tecnici

E-LIGHT 30 SP

Technical data

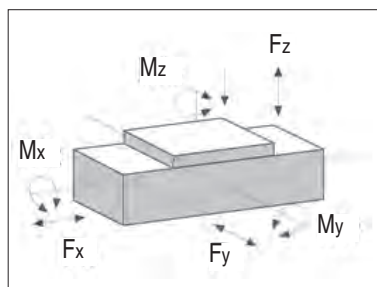
	E-LIGHT 30 SP2
Lunghezza corsa utile min. [mm] - Min. useful stroke length [mm]	100
Lunghezza corsa utile max. [mm] - Max. useful stroke length [mm]	3700
Ripetibilità max. di posizionamento [mm] *1 - Max. positioning repeatability [mm] *1	0,1
Velocità max. di traslazione [m/s] - Max. speed [m/s]	4,0
Accelerazione max. [m/s ²] - Max. acceleration [m/s ²]	50
Tipo di cinghia - Type of belt	10 AT 5
Tipo di puleggia - Type of pulley	Ø 38 - Z 24 - Gioco 0
Spostamento carro per giro puleggia [mm] - Carriage displacement per pulley turn [mm]	120
Peso del carro [kg] - Carriage weight [kg]	0,27
Peso corsa zero [kg] - Zero travel weight [kg]	2,6
Peso per ogni 100 mm di corsa utile [kg] - Weight for 100 mm useful stroke [kg]	0,16

*1) La ripetibilità di posizionamento dipende dal tipo di trasmissione applicato

*1) The positioning repeatability depends upon the type of transmission used

E-LIGHT 30 SP - Carichi teorici massimi e consigliati / E-LIGHT 30 SP - Theoric and maximum permissible loads

	E-LIGHT 30 SP2			
	Teorico - Theoric		Consigliato - Permissible*	
	statico / static	din. / dyn.	statico / static	din. / dyn.
Fx [N]	410	310	330	250
Fy [N]	6228	4516	1246	542
Fz [N]	6228	4516	1246	542
Mx [Nm]	40	20	8	2
My [Nm]	146	106	29	13
Mz [Nm]	146	106	29	13

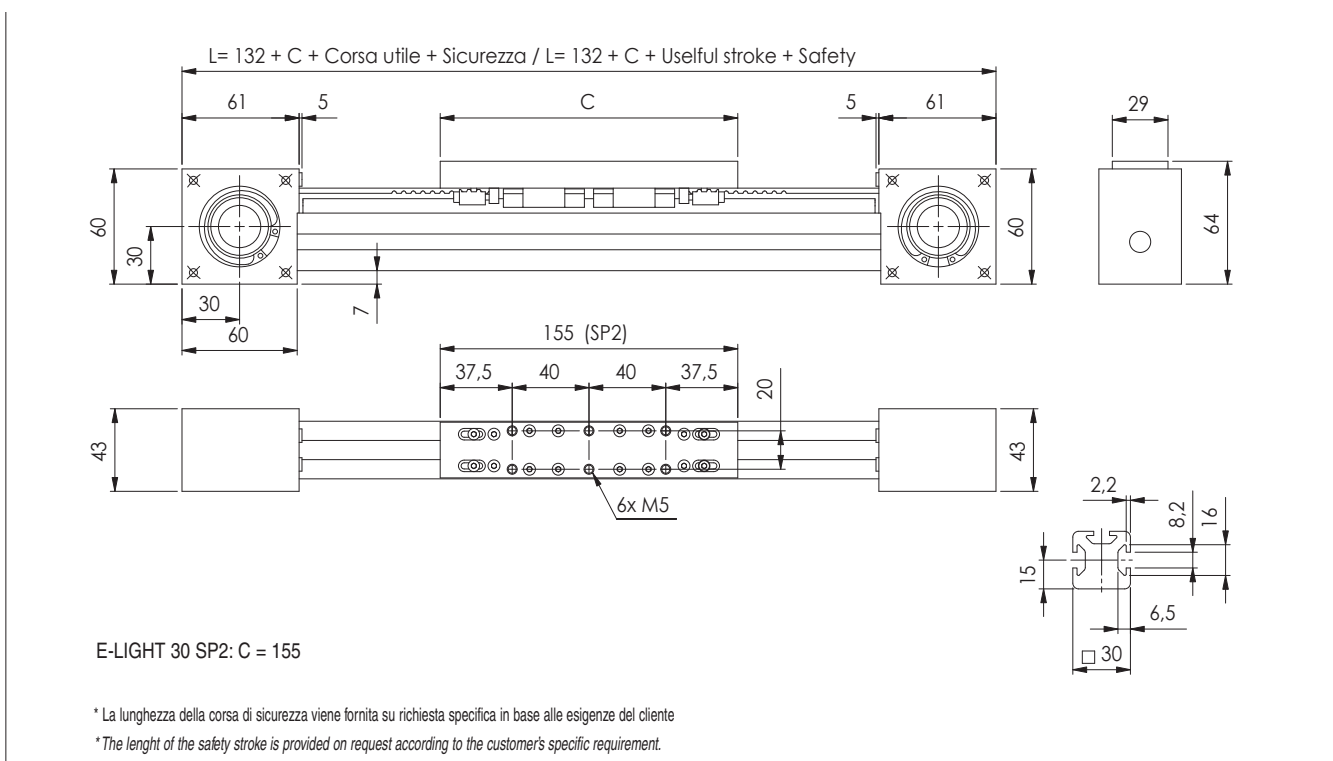


*) Con i valori riportati si ottengono una ragionevole durata ed una sufficiente sicurezza statica.

*) Reasonable operating life and system rigidity can be obtained from the values given.

Dimensioni E-LIGHT 30 SP

E-LIGHT 30 SP dimensions



E-LIGHT 50 SP1 - E-LIGHT 50 SP2 11

E-LIGHT 50 SP

E-LIGHT 50 SP

Dati tecnici

Technical data

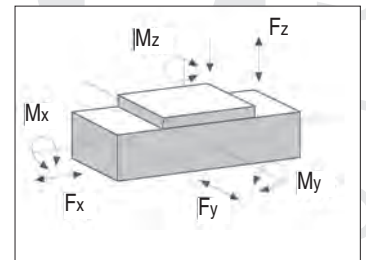
	E-LIGHT 50 SP1	E-LIGHT 50 SP2
Lunghezza corsa utile min. [mm] - <i>Min. useful stroke length [mm]</i>	100	100
Lunghezza corsa utile max. [mm] - <i>Max. useful stroke length [mm]</i>	5000	5000
Ripetibilità max. di posizionamento [mm] *1 - <i>Max. positioning repeatability [mm] *1</i>	0,1	0,1
Velocità max. di traslazione [m/s] - <i>Max. speed [m/s]</i>	4,0	4,0
Accelerazione max. [m/s ²] - <i>Max. acceleration [m/s²]</i>	50	50
Tipo di cinghia - <i>Type of belt</i>	22 AT 5	22 AT 5
Tipo di puleggia - <i>Type of pulley</i>	Ø 64 - Z 40 - Gioco 0	Ø 64 - Z 40 - Gioco 0
Spostamento carro per giro puleggia [mm] - <i>Carriage displacement per pulley turn [mm]</i>	200	200
Peso del carro [kg] - <i>Carriage weight [kg]</i>	0,56	0,85
Peso corsa zero [kg] - <i>Zero travel weight [kg]</i>	5,3	5,7
Peso per ogni 100 mm di corsa utile [kg] - <i>Height for 100 mm useful stroke [kg]</i>	0,34	0,34

*1) La ripetibilità di posizionamento dipende dal tipo di trasmissione applicato

*1) The positioning repeatability depends upon the type of transmission used

E-LIGHT 50 SP - Carichi teorici massimi e consigliati / E-LIGHT 50 SP - Theoric and maximum permissible loads

	E-LIGHT 50 SP1				E-LIGHT 50 SP2			
	Teorico - Theoric		Consigliato - Permissible*		Teorico - Theoric		Consigliato - Permissible*	
	statico / static	din. / dyn.	statico / static	din. / dyn.	statico / static	din. / dyn.	statico / static	din. / dyn.
F _x [N]	930	700	740	560	930	700	740	560
F _y [N]	12100	7280	2420	874	24200	14560	4840	1747
F _z [N]	12100	7280	2420	874	24200	14560	4840	1747
M _x [Nm]	120	69	24	8	240	140	48	17
M _y [Nm]	66	37	13	4	835	502	167	60
M _z [Nm]	66	37	13	4	835	502	167	60

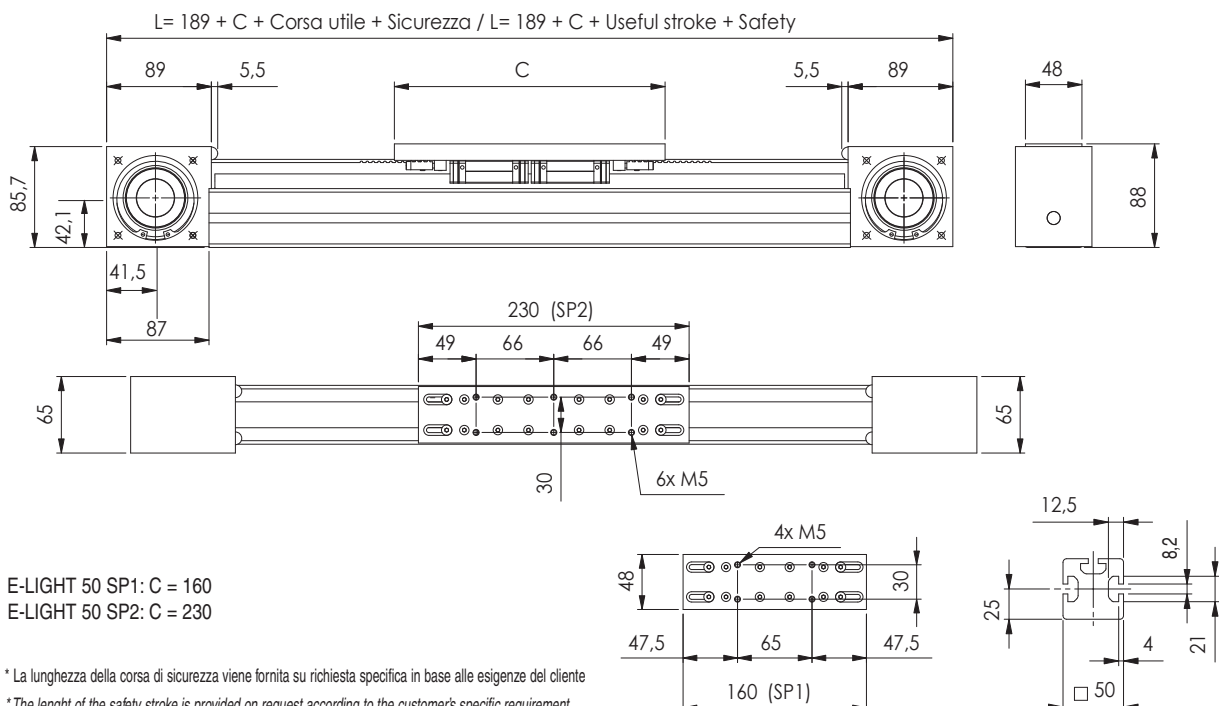


*) Con i valori riportati si ottengono una ragionevole durata ed una sufficiente sicurezza statica.

*) Reasonable operating life and system rigidity can be obtained from the values given.

Dimensioni E-LIGHT 50 SP

E-LIGHT 50 SP dimensions



12 E-LIGHT 80 SP1 - E-LIGHT 80 SP2

E-LIGHT 80 SP

E-LIGHT 80 SP

Dati tecnici

Technical data

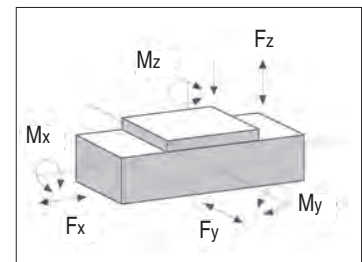
	E-LIGHT 80 SP1	E-LIGHT 80 SP2
Lunghezza corsa utile min. [mm] - Min. useful stroke length [mm]	100	100
Lunghezza corsa utile max. [mm] - Max. useful stroke length [mm]	6000	6000
Ripetibilità max. di posizionamento [mm] *1 - Max. positioning repeatability [mm] *1	0,1	0,1
Velocità max. di traslazione [m/s] - Max. speed [m/s]	4,0	4,0
Accelerazione max. [m/s ²] - Max. acceleration [m/s ²]	50	50
Tipo di cinghia - Type of belt	32 AT 10	32 AT 10
Tipo di puleggia - Type of pulley	Ø 67 - Z 21 - Gioco 0	Ø 67 - Z 21 - Gioco 0
Spostamento carro per giro puleggia [mm] - Carriage displacement per pulley turn [mm]	210	210
Peso del carro [kg] - Carriage weight [kg]	1	1,35
Peso corsa zero [kg] - Zero travel weight [kg]	11	12,7
Peso per ogni 100 mm di corsa utile [kg] - Weight for 100 mm useful stroke [kg]	0,76	0,76

*1) La ripetibilità di posizionamento dipende dal tipo di trasmissione applicato

*1) The positioning repeatability depends upon the type of transmission used

E-LIGHT 80 SP - Carichi teorici massimi e consigliati / E-LIGHT 80 SP - Theoric and maximum permissible loads

	E-LIGHT 80 SP1				E-LIGHT 80 SP2			
	Teorico - Theoric		Consigliato - Permissible*		Teorico - Theoric		Consigliato - Permissible*	
	statico / static	din. / dyn.	statico / static	din. / dyn.	statico / static	din. / dyn.	statico / static	din. / dyn.
F _x [N]	2350	1760	1880	1410	2350	1760	1880	1410
F _y [N]	21700	17400	4340	2088	43400	34800	8680	4176
F _z [N]	21700	17400	4340	2088	43400	34800	8680	4176
M _x [Nm]	285	220	57	26	570	440	114	53
M _y [Nm]	155	120	31	14	1953	1566	391	188
M _z [Nm]	155	120	31	14	1953	1566	391	188

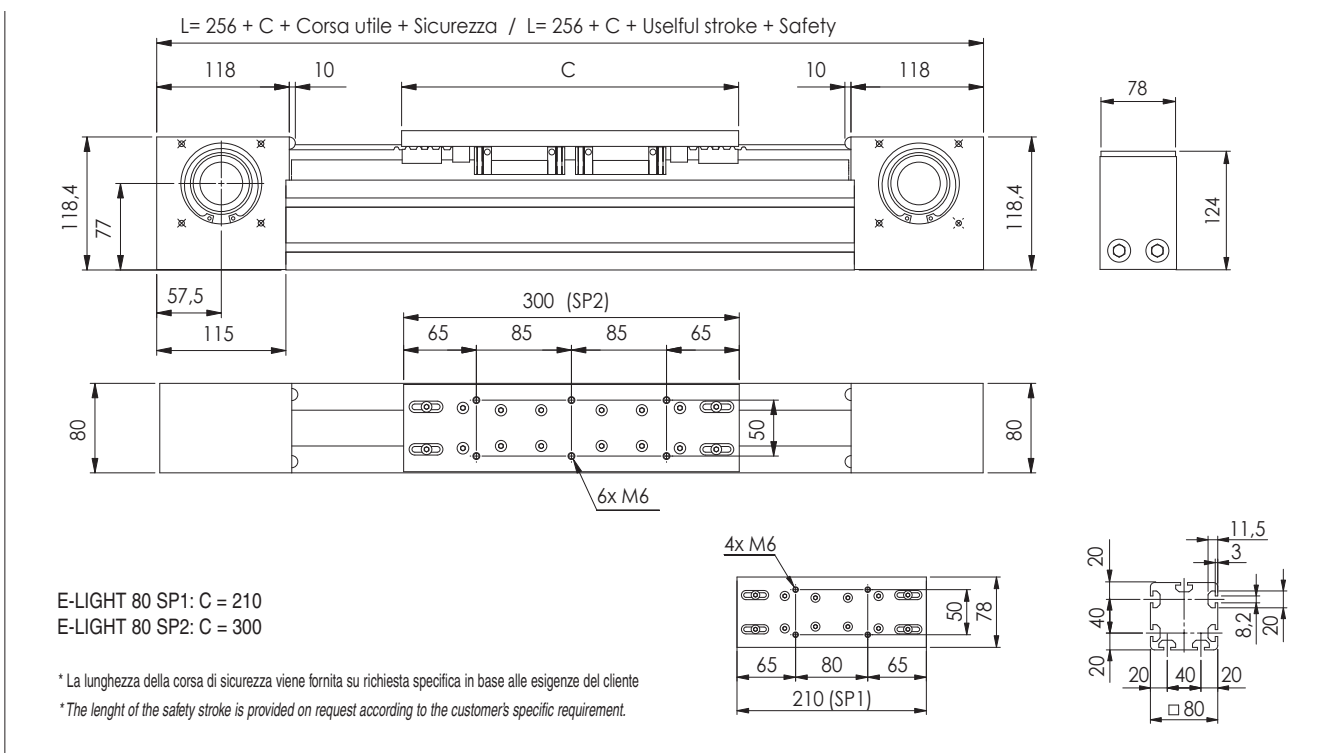


*) Con i valori riportati si ottengono una ragionevole durata ed una sufficiente sicurezza statica.

*) Reasonable operating life and system rigidity can be obtained from the values given.

Dimensioni E-LIGHT 80 SP

E-LIGHT 80 SP dimensions



E-LIGHT 100 SP1 - E-LIGHT 100 SP2 13

E-LIGHT 100 SP

Dati tecnici

E-LIGHT 100 SP

Technical data

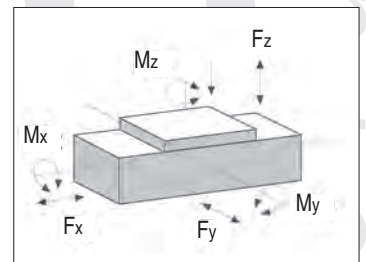
	E-LIGHT 100 SP1	E-LIGHT 100 SP2
Lunghezza corsa utile min. [mm] - <i>Min. useful stroke length [mm]</i>	100	100
Lunghezza corsa utile max. [mm] - <i>Max. useful stroke length [mm]</i>	6000	6000
Ripetibilità max. di posizionamento [mm] *1 - <i>Max. positioning repeatability [mm] *1</i>	0,1	0,1
Velocità max. di traslazione [m/s] - <i>Max. speed [m/s]</i>	4,0	4,0
Accelerazione max. [m/s ²] - <i>Max. acceleration [m/s²]</i>	50	50
Tipo di cinghia - <i>Type of belt</i>	50 AT 10	50 AT 10
Tipo di puleggia - <i>Type of pulley</i>	Ø 86 - Z 27 - Gioco 0	Ø 86 - Z 27 - Gioco 0
Spostamento carro per giro puleggia [mm] - <i>Carriage displacement per pulley turn [mm]</i>	270	270
Peso del carro [kg] - <i>Carriage weight [kg]</i>	2,8	4,5
Peso corsa zero [kg] - <i>Zero travel weight [kg]</i>	20	22,2
Peso per ogni 100 mm di corsa utile [kg] - <i>Height for 100 mm useful stroke [kg]</i>	1,3	1,3

*1) La ripetibilità di posizionamento dipende dal tipo di trasmissione applicato

*1) The positioning repeatability depends upon the type of transmission used

E-LIGHT 100 SP - Carichi teorici massimi e consigliati / E-LIGHT 100 SP - Theoric and maximum permissible loads

	E-LIGHT 100 SP1				E-LIGHT 100 SP2			
	Teorico - Theoric		Consigliato - Permissible*		Teorico - Theoric		Consigliato - Permissible	
	statico / static	din. / dyn.	statico / static	din. / dyn.	statico / static	din. / dyn.	statico / static	din. / dyn.
F _x [N]	4410	3310	3530	2650	4410	3310	3530	2650
F _y [N]	32500	27500	6500	3300	65000	55000	13000	6600
F _z [N]	32500	27500	6500	3300	65000	55000	13000	6600
M _x [Nm]	590	390	118	47	1180	780	236	94
M _y [Nm]	460	310	92	37	5070	4290	1014	515
M _z [Nm]	460	310	92	37	5070	4290	1014	515

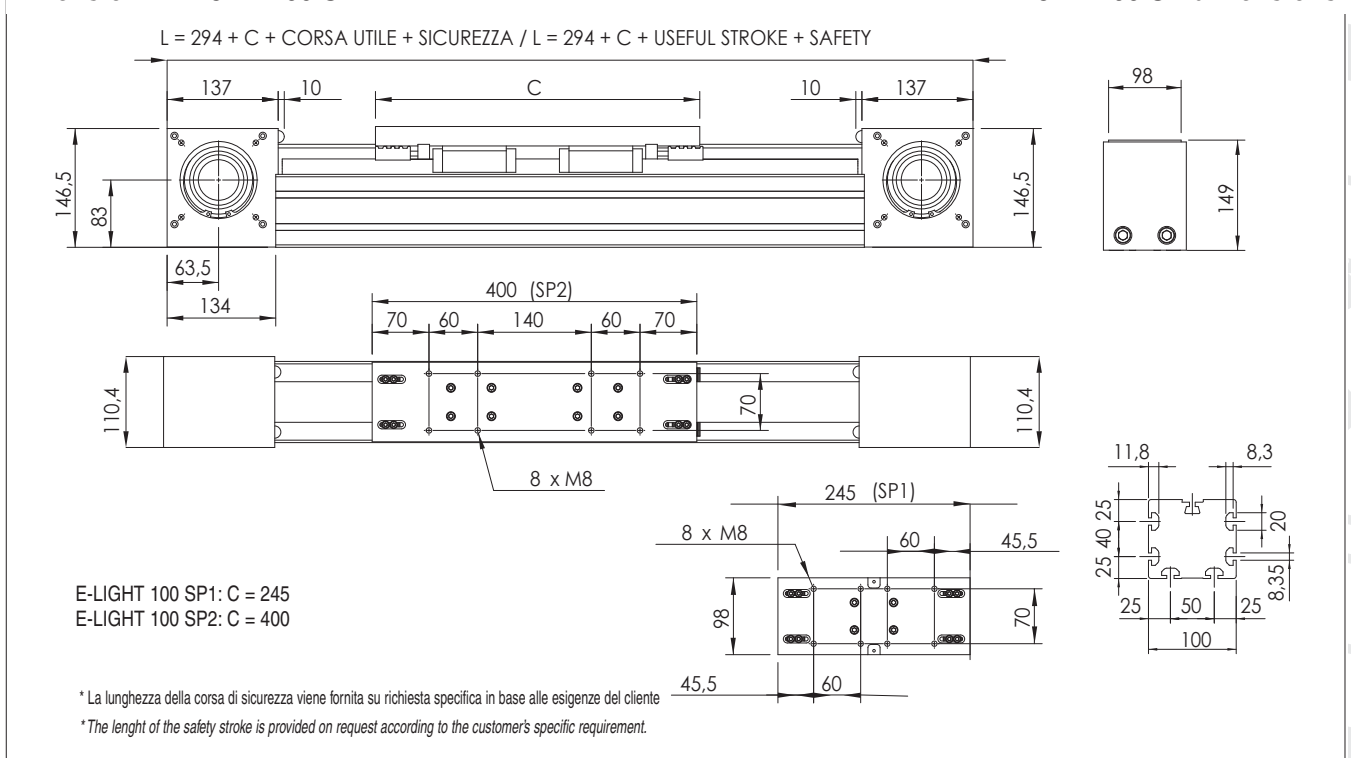


* Con i valori riportati si ottengono una ragionevole durata ed una sufficiente sicurezza statica.

* Reasonable operating life and system rigidity can be obtained from the values given.

Dimensioni E-LIGHT 100 SP

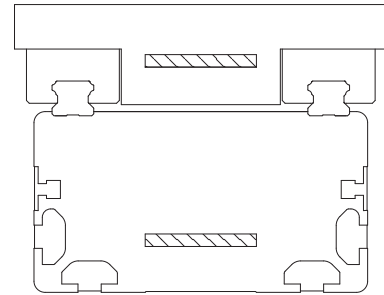
E-LIGHT 100 SP dimensions



14 Vista generale e caratteristiche tecniche principali

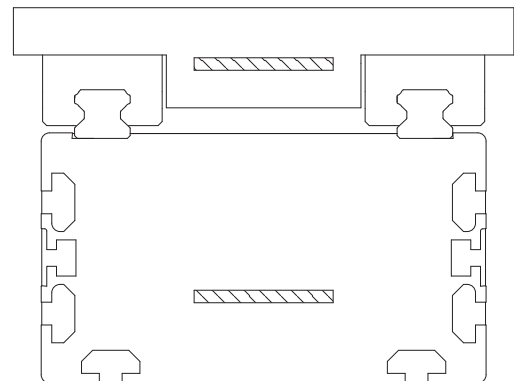
R-Light 120 SP

- Dimensioni del profilo: 65 x 120 mm
- *Profile dimension: 65 x 120 mm*



R-Light 160 SP

- Dimensioni del profilo: 90 x 160 mm
- *Profile dimensions: 80 x 160 mm*



Le sezioni riportate nella pagina precedente illustrano le caratteristiche principali e consentono una prima valutazione in funzione delle esigenze applicative. Per una definitiva valutazione consultare i dati e le dimensioni riportati nelle pagine specificate in fondo a ciascuna tabella.

The sectioned drawings on the previous page showing the main characteristics enable an initial selection to be made. For a final selection, refer to the data and dimensions in the pages listed at the end of each table.

Tipo	Carico radiale (F_z) e laterale (F_y) max. consigliato* Max permissible radial (F_z) and side (F_y) load* statico [N] dinamico [N]		Carico assiale (F_x) max. consigliato Max. permissible axial load (F_x) [N]	Velocità max. Max speed [m/s]	Accelerazione max. max. acceleration [m/s ²]	Ripetibilità max. di posizionamento Max positioning repeatability [mm]	Vedi pagina See pag.
R-LIGHT 120 SP4	9680	3494	1760	4	50	0,1	16
R-LIGHT 120 SP6	14520	5242	1760	4	50	0,1	16
R-LIGHT 160 SP4	17360	8352	2650	4	50	0,1	17
R-LIGHT 160 SP6	26040	12528	2650	4	50	0,1	17

*1) Valori con i quali si ottengono una ragionevole durata ed una sufficiente sicurezza statica. Questi valori **non** corrispondono alle teoriche capacità di carico massime ammissibili del sistema di guida applicato.

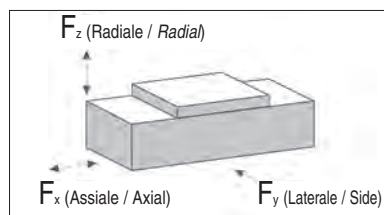
*1) Reasonable operating life and system rigidity can be obtained from the values given. These values **do not** relate to the theoretical maximum permitted load capacity of the linear motion system.

La capacità di carico delle unità lineari **Rollon** serie **R-LIGHT** dipende dal sistema di traslazione usato e può variare in funzione delle direzioni: radiale e laterale.

Il carico massimo per la direzione assiale dipende dal tipo di cinghia. I valori massimi consigliati del carico radiale (F_z) e laterale (F_y) sopra riportati corrispondono al 20% della capacità statica e al 12% della capacità dinamica delle prestazioni relative alle guide a ricircolo di sfere.

Con questi valori, secondo la nostra esperienza, si ottengono sicurezza statica e durata sufficienti per la maggior parte delle applicazioni.

Per condizioni particolari (urti, vibrazioni, ambienti polverosi, accelerazioni, forze e momenti elevati, ecc) è necessario contattare **Rollon** per una ulteriore verifica tecnica. I valori massimi ammissibili della velocità, dell'accelerazione e della ripetibilità di posizionamento possono essere inferiori in caso di carichi elevati.



The capacity of **Rollon R-LIGHT** series linear units depends on the linear motion system used and may vary according to the loading direction: radial and side.

The maximum load in an axial direction depends on the type of driving belt used.

The maximum permissible values for radial load (F_z) and side load (F_y) indicated above correspond to 20% of the static capacity and 12% of the dynamic capacity of the performance of the ball bearing guides.

Experience shows that these values ensure safe static loading and adequate life for most applications.

For special conditions (such as shock, vibration, dusty environment, acceleration forces and high bending moments, etc), contact **Rollon** for further technical advice. Maximum permissible values for speed, acceleration and positioning repeatability can be lower in the presence of high loads

16 R-LIGHT 120

R-LIGHT 120 SP

Dati tecnici

R-LIGHT 120 SP

Technical data

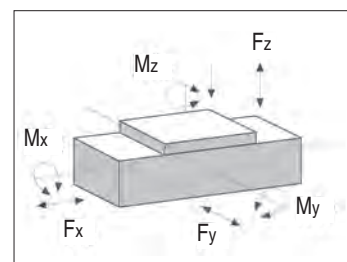
	R-LIGHT 120 SP4	R-LIGHT 120 SP6
Lunghezza corsa utile min. [mm] - <i>Min. useful stroke length [mm]</i>	100	100
Lunghezza corsa utile max. [mm] - <i>Max. useful stroke length [mm]</i>	6000	6000
Ripetibilità max. di posizionamento [mm] *1 - <i>Max. positioning repeatability [mm] *1</i>	0,1	0,1
Velocità max. di traslazione [m/s] - <i>Max. speed [m/s]</i>	4,0	4,0
Accelerazione max. [m/s ²] - <i>Max. acceleration [m/s²]</i>	50	50
Tipo di cinghia - <i>Type of belt</i>	40 AT 10	40 AT 10
Tipo di puleggia - <i>Type of pulley</i>	Ø 65 - Z 21 - Gioco 0	Ø 65 - Z 21 - Gioco 0
Spostamento carro per giro puleggia [mm] - <i>Carriage displacement per pulley turn [mm]</i>	210	210
Peso del carro [kg] - <i>Carriage weight [kg]</i>	4,4	5
Peso corsa zero [kg] - <i>Zero travel weight [kg]</i>	12,9	15
Peso per ogni 100 mm di corsa utile [kg] - <i>Height for 100 mm useful stroke [kg]</i>	0,9	0,9

*1) La ripetibilità di posizionamento dipende dal tipo di trasmissione applicato

*1) The positioning repeatability depends upon the type of transmission used

R-LIGHT 120 SP - Carichi teorici massimi e consigliati / R-LIGHT 120 SP - Theoric and maximum permissible loads

	R-LIGHT 120 SP4				R-LIGHT 120 SP6			
	Teorico - Theoric		Consigliato - Permissible*		Teorico - Theoric		Consigliato - Permissible*	
	statico / static	din. / dyn.	statico / static	din. / dyn.	statico / static	din. / dyn.	statico / static	din. / dyn.
F _x [N]	2940	2210	2350	1760	2940	2210	2350	1760
F _y [N]	48400	29120	9680	3494	72600	43680	14520	5242
F _z [N]	48400	29120	9680	3494	72600	43680	14520	5242
M _x [Nm]	2226	1340	445	161	3340	2009	668	241
M _y [Nm]	3122	1878	624	225	5953	3582	1191	430
M _z [Nm]	3122	1878	624	225	5953	3582	1191	430

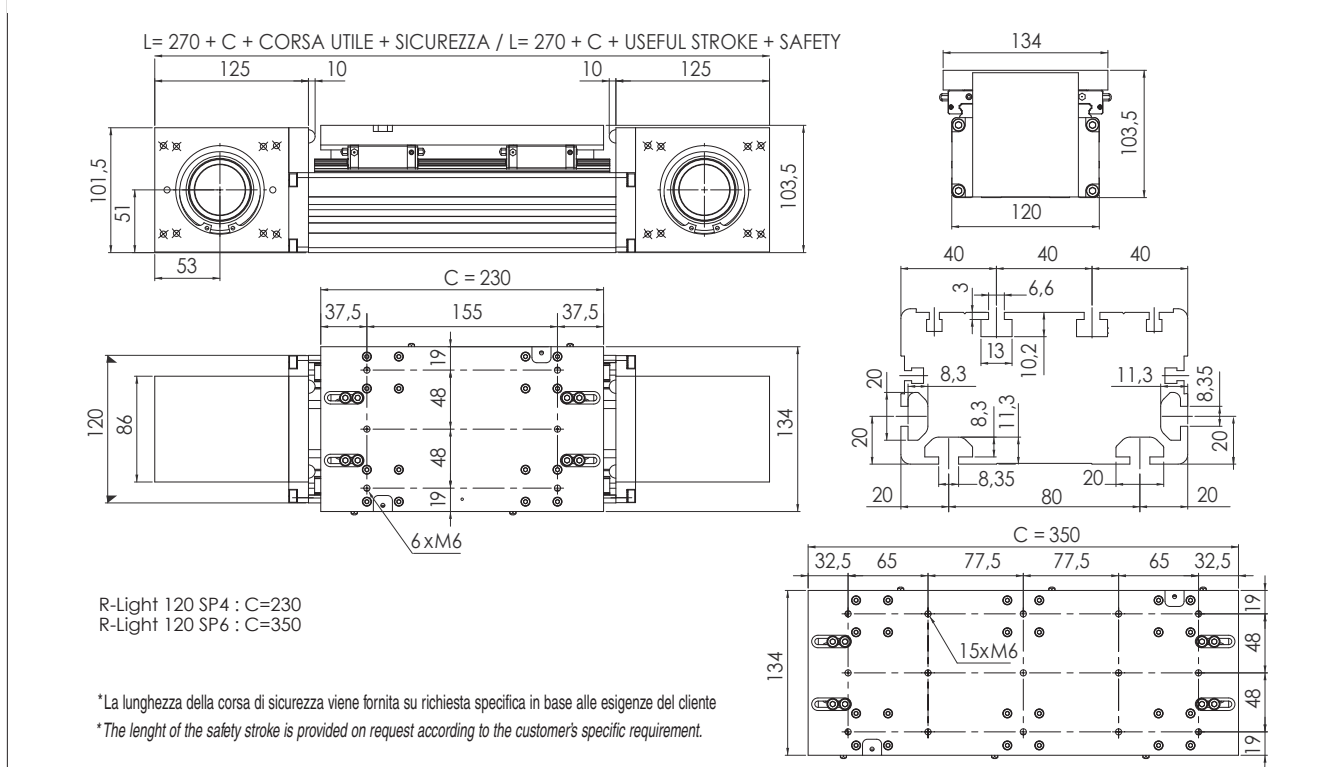


*1) Con i valori riportati si ottengono una ragionevole durata ed una sufficiente sicurezza statica.

*2) Reasonable operating life and system rigidity can be obtained from the values given.

Dimensioni R-LIGHT 120 SP

R-LIGHT 120 SP dimensions



R-LIGHT 160 SP

Dati tecnici

R-LIGHT 160 SP

Technical data

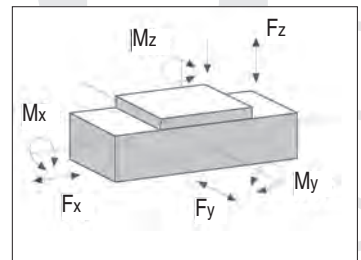
	R-LIGHT 160 SP4	R-LIGHT 160 SP6
Lunghezza corsa utile min. [mm] - <i>Min. useful stroke length [mm]</i>	100	100
Lunghezza corsa utile max. [mm] - <i>Max. useful stroke length [mm]</i>	6000	6000
Ripetibilità max. di posizionamento [mm] *1 - <i>Max. positioning repeatability [mm] *1</i>	0,1	0,1
Velocità max. di traslazione [m/s] - <i>Max. speed [m/s]</i>	4,0	4,0
Accelerazione max. [m/s ²] - <i>Max. acceleration [m/s²]</i>	50	50
Tipo di cinghia - <i>Type of belt</i>	50 AT 10	50 AT 10
Tipo di puleggia - <i>Type of pulley</i>	Ø 84 - Z 27 - Gioco 0	Ø 84 - Z 27 - Gioco 0
Spostamento carro per giro puleggia [mm] - <i>Carriage displacement per pulley turn [mm]</i>	270	270
Peso del carro [kg] - <i>Carriage weight [kg]</i>	4,2	5,6
Peso corsa zero [kg] - <i>Zero travel weight [kg]</i>	24,4	27,9
Peso per ogni 100 mm di corsa utile [kg] - <i>Weight for 100 mm useful stroke [kg]</i>	1,75	1,75

*1) La ripetibilità di posizionamento dipende dal tipo di trasmissione applicato

*1) The positioning repeatability depends upon the type of transmission used

R-LIGHT 160 SP - Carichi teorici massimi e consigliati R-LIGHT 160 SP - Theoric and maximum permissible loads

	R-LIGHT 160 SP4				R-LIGHT 160 SP6			
	Teorico - Theoric		Consigliato - Permissible*		Teorico - Theoric		Consigliato - Permissible*	
	statico / static	din. / dyn.	statico / static	din. / dyn.	statico / static	din. / dyn.	statico / static	din. / dyn.
Fx [N]	4410	3310	3530	2650	4410	3310	3530	2650
Fy [N]	86800	69600	17360	8352	130200	104400	26040	12528
Fz [N]	86800	69600	17360	8352	130200	104400	26040	12528
Mx [Nm]	5034	4037	1007	484	7552	6055	1510	727
My [Nm]	7118	5707	1424	685	12109	9709	2422	1165
Mz [Nm]	7118	5707	1424	685	12109	9709	2422	1165

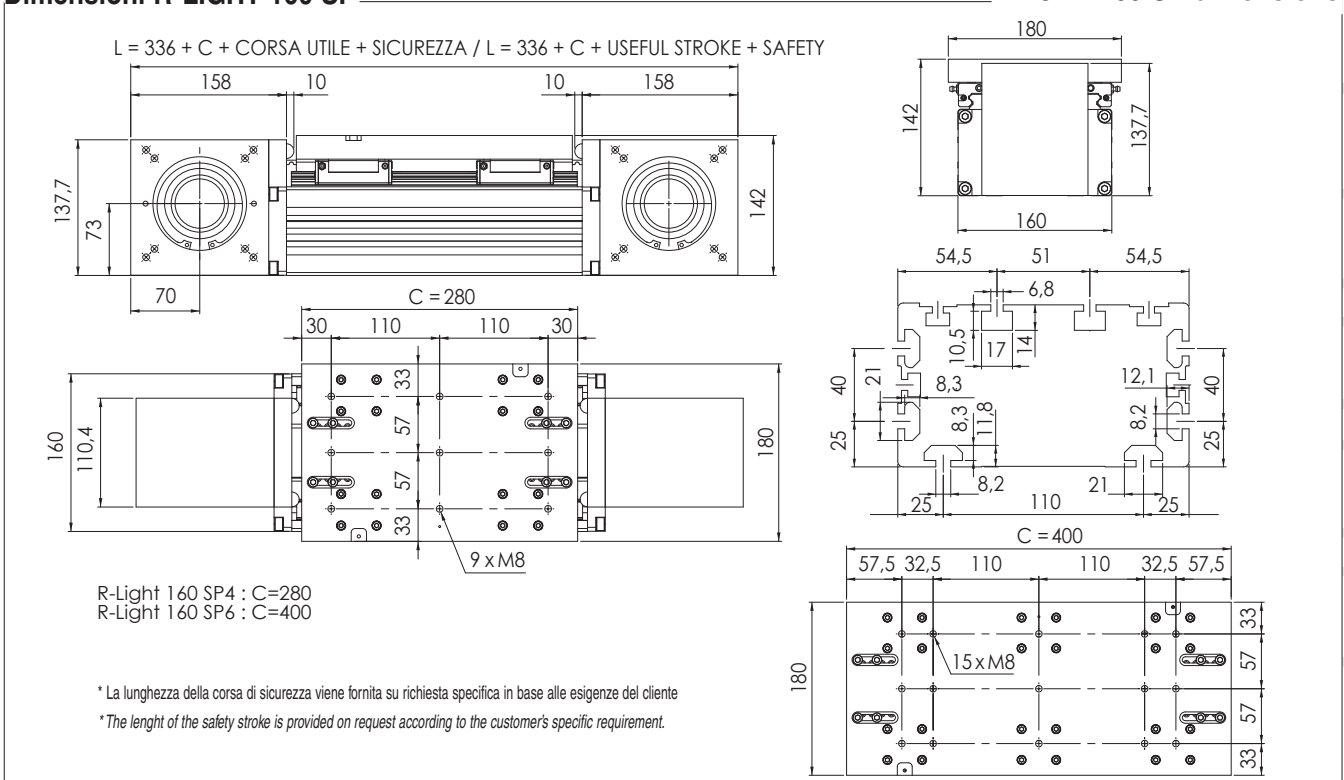


*1) Con i valori riportati si ottengono una ragionevole durata ed una sufficiente sicurezza statica.

*2) Reasonable operating life and system rigidity can be obtained from the values given.

Dimensioni R-LIGHT 160 SP

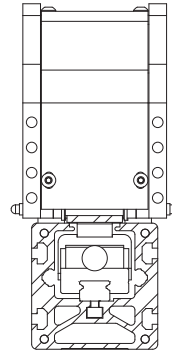
R-LIGHT 160 SP dimensions



18 Vista generale e caratteristiche tecniche principali

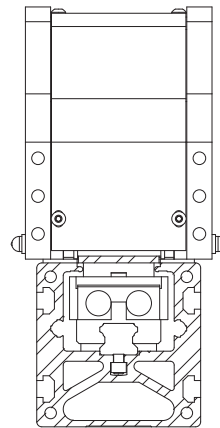
S-LIGHT 50 SP

- Dimensioni del profilo: 50 x 50 mm
- Profile dimensions: 50 x 50 mm



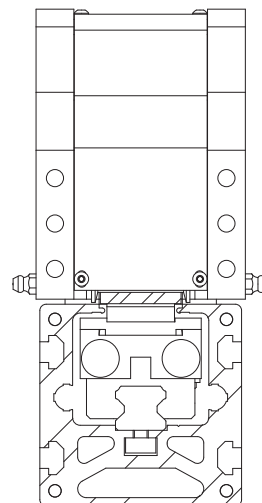
S-LIGHT 65 SP

- Dimensioni del profilo: 65 x 65 mm
- Profile dimensions: 65 x 65 mm



S-LIGHT 80 SP

- Dimensioni del profilo: 80 x 80 mm
- Profile dimensions: 80 x 80 mm



Le sezioni riportate nella pagina precedente illustrano le caratteristiche principali e consentono una prima valutazione in funzione delle esigenze applicative. Per una definitiva valutazione consultare i dati e le dimensioni riportati nelle pagine specificate in fondo a ciascuna tabella.

The sectioned drawings on the previous page showing the main characteristics enable an initial selection to be made. For a final selection, refer to the data and dimensions in the pages listed at the end of each table.

Tipo	Carico radiale (F_z) e laterale (F_y) max. consigliato* Max permissible radial (F_z) and side (F_y) load* statico [N] dinamico [N]		Carico assiale (F_x) max. consigliato Max. permissible axial load (F_x) [N]	Velocità max. Max speed [m/s]	Accelerazione max. max. acceleration [m/s ²]	Ripetibilità max. di posizionamento Max positioning repeatability [mm]	Vedi pagina See pag.
S-LIGHT 50 SP	1246	542	510	4	50	0,1	20
S-LIGHT 65 SP	4840	1747	820	4	50	0,1	21
S-LIGHT 80 SP	8680	4176	1410	4	50	0,1	22

*1) Valori con i quali si ottengono una ragionevole durata ed una sufficiente sicurezza statica. Questi valori **non** corrispondono alle teoriche capacità di carico massime ammissibili del sistema di guida applicato.

*1) Reasonable operating life and system rigidity can be obtained from the values given. These values **do not** relate to the theoretical maximum permitted load capacity of the linear motion system.

La capacità di carico delle unità lineari **Rollon** serie **S-LIGHT** dipende dal sistema di traslazione usato e può variare in funzione delle direzioni: radiale e laterale.

Il carico massimo per la direzione assiale dipende dal tipo di cinghia. I valori massimi consigliati del carico radiale (F_z) e laterale (F_y) sopra riportati corrispondono al 20% della capacità statica e al 12% della capacità dinamica delle prestazioni relative alle guide a ricircolo di sfere.

Con questi valori, secondo la nostra esperienza, si ottengono sicurezza statica e durata sufficienti per la maggior parte delle applicazioni.

Per condizioni particolari (urti, vibrazioni, ambienti polverosi, accelerazioni, forze e momenti elevati, ecc) è necessario contattare **Rollon** per una ulteriore verifica tecnica. I valori massimi ammissibili della velocità, dell'accelerazione e della ripetibilità di posizionamento possono essere inferiori in caso di carichi elevati.

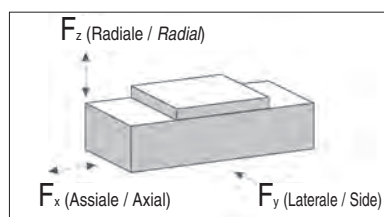
The capacity of **Rollon S-LIGHT** series linear units depends on the linear motion system used and may vary according to the loading direction: radial and side.

The maximum load in an axial direction depends on the type of driving belt used.

The maximum permissible values for radial load (F_z) and side load (F_y) indicated above correspond to 20% of the static capacity and 12% of the dynamic capacity of the performance of the ball bearing guides.

Experience shows that these values ensure safe static loading and adequate life for most applications.

For special conditions (such as shock, vibration, dusty environment, acceleration forces and high bending moments, etc), contact **Rollon** for further technical advice. Maximum permissible values for speed, acceleration and positioning repeatability can be lower in the presence of high loads



20 S-LIGHT 50 SP

S-LIGHT 50 SP

Dati tecnici

S-LIGHT 50 SP

Technical data

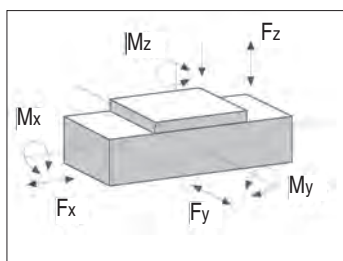
	S-LIGHT 50 SP
Lunghezza corsa utile min. [mm] - <i>Min. useful stroke length [mm]</i>	100
Lunghezza corsa utile max. [mm] - <i>Max. useful stroke length [mm]</i>	1000
Ripetibilità max. di posizionamento [mm] *1 - <i>Max. positioning repeatability [mm] *1</i>	0,1
Velocità max. di traslazione [m/s] - <i>Max. speed [m/s]</i>	4,0
Accelerazione max. [m/s ²] - <i>Max. acceleration [m/s²]</i>	50
Tipo di cinghia - <i>Type of belt</i>	22 AT 5
Tipo di puleggia - <i>Type of pulley</i>	Ø 37 - Z 23 - Gioco 0
Spostamento carro per giro puleggia [mm] - <i>Carriage displacement per pulley turn [mm]</i>	115
Peso del carro [kg] - <i>Carriage weight [kg]</i>	2
Peso corsa zero [kg] - <i>Zero travel weight [kg]</i>	5,7
Peso per ogni 100 mm di corsa utile [kg] - <i>Weight for 100 mm useful stroke [kg]</i>	0,4

*1) La ripetibilità di posizionamento dipende dal tipo di trasmissione applicato

*1) The positioning repeatability depends upon the type of transmission used

S-LIGHT 50 SP - Carichi teorici massimi e consigliati / S-LIGHT 50 SP - Theoric and maximum permissible loads

	S-LIGHT 50 SP			
	Teorico - <i>Theoric</i>		Consigliato - <i>Permissible*</i>	
	statico / static	din. / dyn.	statico / static	din. / dyn.
Fx [N]	850	640	680	510
Fy [N]	6228	4516	1246	542
Fz [N]	6228	4516	1246	542
Mx [Nm]	40	24	8	3
My [Nm]	206	149	41	18
Mz [Nm]	206	149	41	18

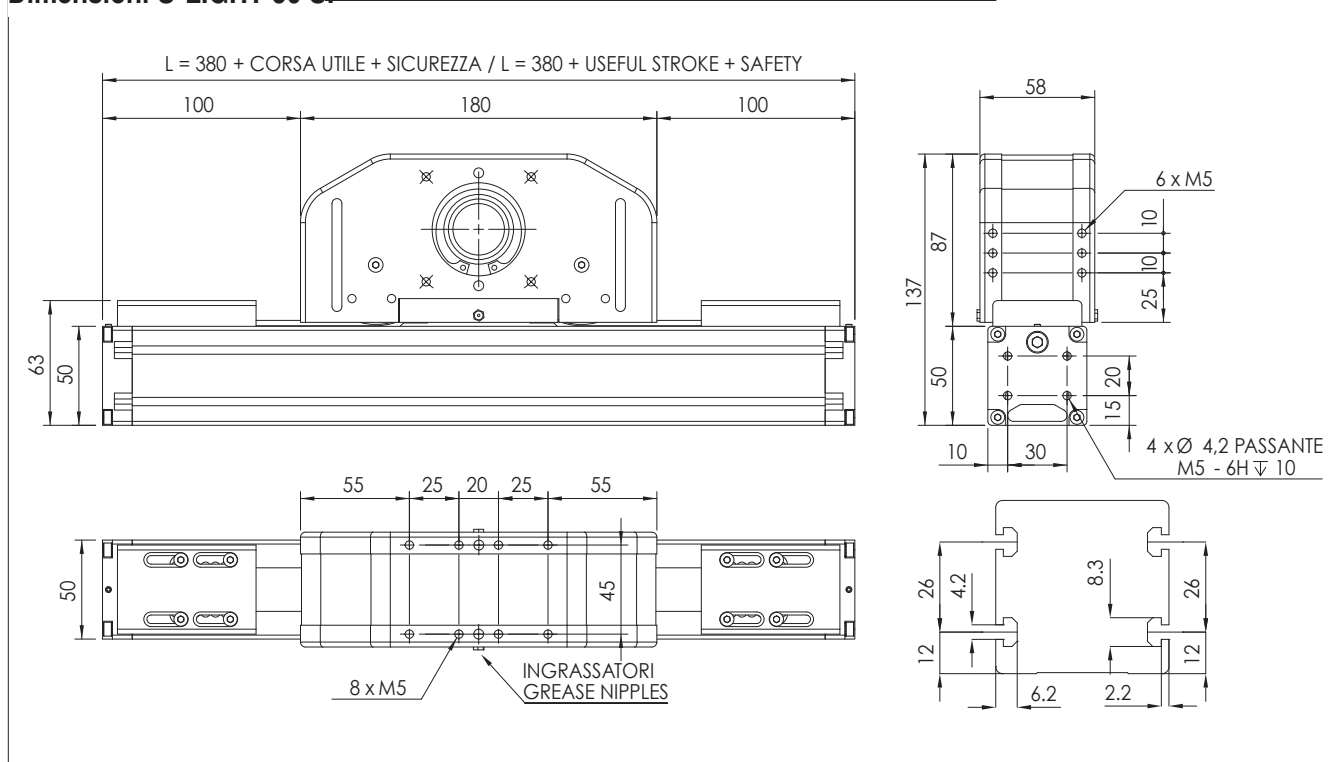


*1) Con i valori riportati si ottengono una ragionevole durata ed una sufficiente sicurezza statica.

*1) Reasonable operating life and system rigidity can be obtained from the values given.

Dimensioni S-LIGHT 50 SP

S-LIGHT 50 SP dimensions



S-LIGHT 65 SP

Dati tecnici

S-LIGHT 65 SP

Technical data

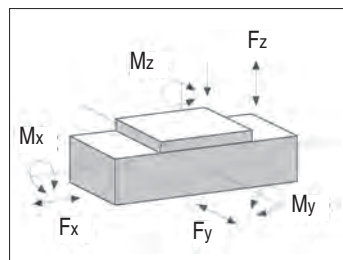
	S-LIGHT 65 SP
Lunghezza corsa utile min. [mm] - Min. useful stroke length [mm]	100
Lunghezza corsa utile max. [mm] - Max. useful stroke length [mm]	1500
Ripetibilità max. di posizionamento [mm] *1 - Max. positioning repeatability [mm] *1	0,1
Velocità max. di traslazione [m/s] - Max. speed [m/s]	4,0
Accelerazione max. [m/s ²] - Max. acceleration [m/s ²]	50
Tipo di cinghia - Type of belt	32 AT 5
Tipo di puleggia - Type of pulley	Ø 51 - Z 32 - Gioco 0
Spostamento carro per giro puleggia [mm] - Carriage displacement per pulley turn [mm]	160
Peso del carro [kg] - Carriage weight [kg]	3,6
Peso corsa zero [kg] - Zero travel weight [kg]	7,3
Peso per ogni 100 mm di corsa utile [kg] - Height for 100 mm useful stroke [kg]	0,6

*1) La ripetibilità di posizionamento dipende dal tipo di trasmissione applicato

*1) The positioning repeatability depends upon the type of transmission used

S-LIGHT 65 SP - Carichi teorici massimi e consigliati / S-LIGHT 65 SP - Theoric and maximum permissible loads

	S-LIGHT 65 SP			
	Teorico - Theoric		Consigliato - Permissible*	
	statico / static	din. / dyn.	statico / static	din. / dyn.
Fx [N]	1360	1020	1090	820
Fy [N]	24200	14560	4840	1747
Fz [N]	24200	14560	4840	1747
Mx [Nm]	240	140	48	17
My [Nm]	920	553	184	66
Mz [Nm]	920	553	184	66

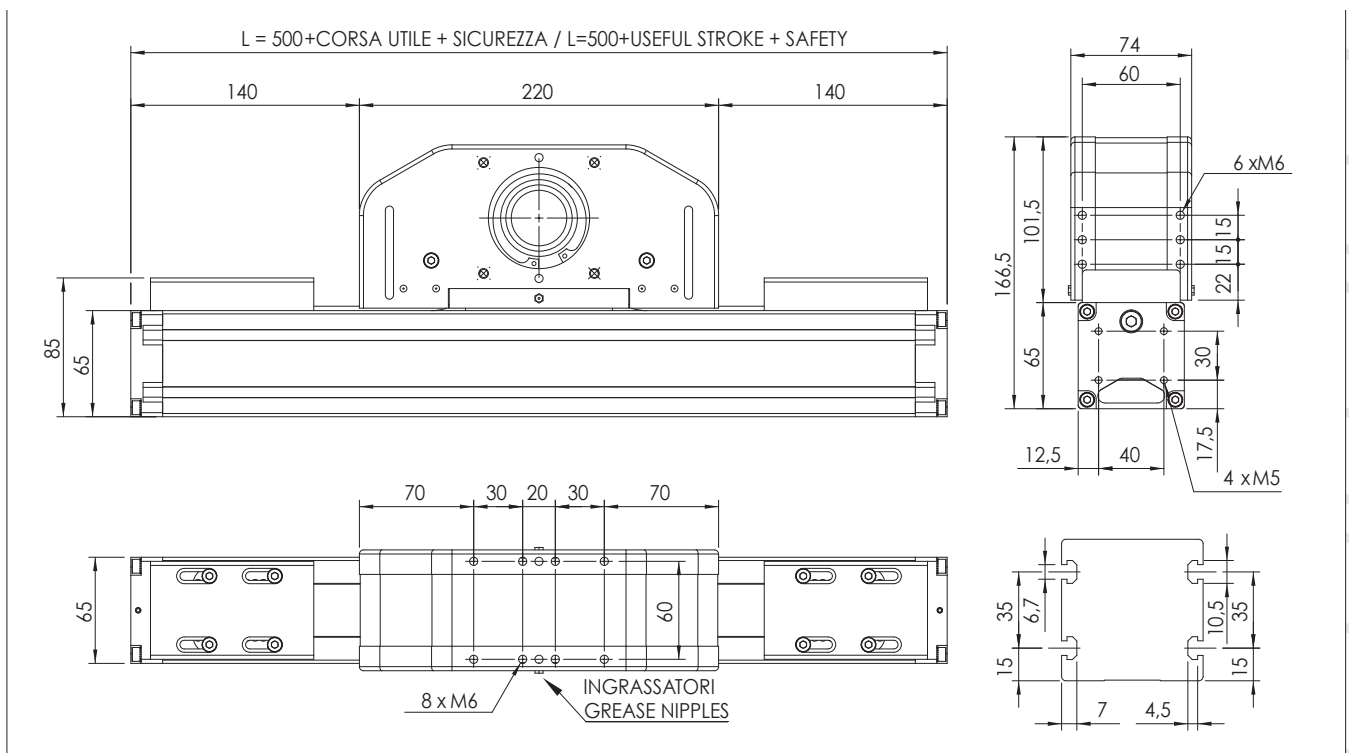


*) Con i valori riportati si ottengono una ragionevole durata ed una sufficiente sicurezza statica.

*) Reasonable operating life and system rigidity can be obtained from the values given.

Dimensioni S-LIGHT 65 SP

S-LIGHT 65 SP dimensions



22 S-LIGHT 80 SP

S-LIGHT 80 SP

Dati tecnici

S-LIGHT 80 SP

Technical data

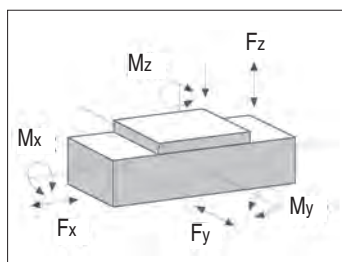
	S-LIGHT 80 SP2
Lunghezza corsa utile min. [mm] - <i>Min. useful stroke length [mm]</i>	100
Lunghezza corsa utile max. [mm] - <i>Max. useful stroke length [mm]</i>	2000
Ripetibilità max. di posizionamento [mm] *1 - <i>Max. positioning repeatability [mm] *1</i>	0,1
Velocità max. di traslazione [m/s] - <i>Max. speed [m/s]</i>	4,0
Accelerazione max. [m/s ²] - <i>Max. acceleration [m/s²]</i>	50
Tipo di cinghia - <i>Type of belt</i>	32 AT 10
Tipo di puleggia - <i>Type of pulley</i>	Ø 67 - Z 21 - Gioco 0
Spostamento carro per giro puleggia [mm] - <i>Carriage displacement per pulley turn [mm]</i>	210
Peso del carro [kg] - <i>Carriage weight [kg]</i>	6,3
Peso corsa zero [kg] - <i>Zero travel weight [kg]</i>	12,6
Peso per ogni 100 mm di corsa utile [kg] - <i>Weight for 100 mm useful stroke [kg]</i>	1

*1) La ripetibilità di posizionamento dipende dal tipo di trasmissione applicato

*1) The positioning repeatability depends upon the type of transmission used

S-LIGHT 80 SP - Carichi teorici massimi e consigliati / S-LIGHT 80 SP - Theoric and maximum permissible loads

	S-LIGHT 80 SP			
	Teorico - <i>Theoric</i>		Consigliato - <i>Permissible*</i>	
	statico / static	din. / dyn.	statico / static	din. / dyn.
Fx [N]	2350	1760	1880	1410
Fy [N]	43400	34800	8680	4176
Fz [N]	43400	34800	8680	4176
Mx [Nm]	570	440	114	53
My [Nm]	3168	2540	634	305
Mz [Nm]	3168	2540	634	305

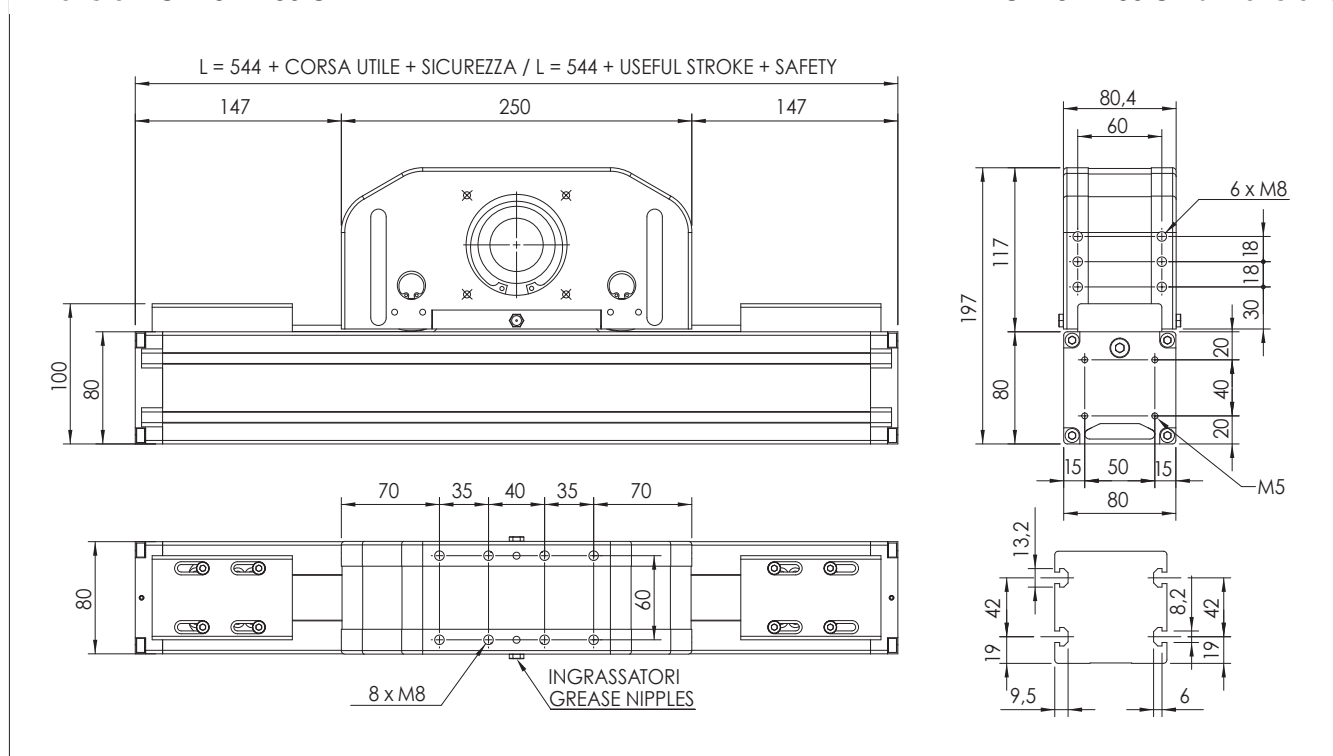


*1) Con i valori riportati si ottengono una ragionevole durata ed una sufficiente sicurezza statica.

*1) Reasonable operating life and system rigidity can be obtained from the values given.

Dimensioni S-LIGHT 80 SP

S-LIGHT 80 SP dimensions



Dati generali alluminio utilizzato

General data about aluminium used

Composizione chimica [%]

Chemical composition [%]

Al	Mg	Si	Fe	Mn	Zn	Cu	Impurità - Impurity
Resto / Rest	0,35-0,60	0,30-0,60	0,30	0,10	0,10	0,10	0,05-0,15

Caratteristiche fisiche

Physical characteristics

Densità Density	Modulo di elasticità Coeff. of elasticity	Coeff. di dilatazione termica (20°-100°C) Coeff. of thermal expansion (20°-100°C)	Cond. termica (20°C) Thermal cond. (20°C)	Calore specif. (0°-100°C) Specific heat (0°-100°C)	Resistività Resistivity	Temp. di fusione Melting point
$\frac{kg}{dm^3}$	$\frac{kN}{mm^2}$	$\frac{10^{-6}}{K}$	$\frac{W}{m \cdot K}$	$\frac{J}{kg \cdot K}$	$\Omega \cdot m \cdot 10^{-9}$	°C
2,70	70	23,8	200	880-900	33	600-655

Caratteristiche meccaniche - Mechanical characteristics

Rm	Rp (02)	A	HB
$\frac{N}{mm^2}$	$\frac{N}{mm^2}$	%	—
250	200	10	75

Momenti di inerzia del profilo di alluminio - Moments of inertia of the aluminium body

	$I_x [10^7 mm^4]$	$I_y [10^7 mm^4]$	$I_p [10^7 mm^4]$
E-LIGHT 30	0,003	0,003	0,007
E-LIGHT 50	0,018	0,016	0,034
E-LIGHT 80	0,144	0,140	0,284
E-LIGHT 100	0,247	0,316	0,536
S-LIGHT 50	0,025	0,031	0,056
S-LIGHT 65	0,060	0,086	0,146
S-LIGHT 80	0,136	0,195	0,331
R-LIGHT 120	0,108	0,367	0,475
R-LIGHT 160	0,383	1,313	1,696

Peso - Weight

	Peso - Weight [kg/m]
E-LIGHT 30	0,90
E-LIGHT 50	1,90
E-LIGHT 80	5,30
E-LIGHT 100	7,40
S-LIGHT 50	2,51
S-LIGHT 65	4,10
S-LIGHT 80	6,45
R-LIGHT 120	5,749
R-LIGHT 160	11,385

Cinghia di trazione

La cinghia di trazione viene realizzata con materiale poliuretano resistente all'abrasione, con inserti in acciaio ad elevato carico di trazione.

Driving belt

The driving belt is manufactured with friction resistant polyurethane material, with steel inserts for high tensile stress resistance.

Tipo cinghia Type of belt	Largh. della cinghia [mm] Belt width [mm]	Forza specif. per dente F_{USP} [N/cm] Specific strenght for tooth F_{USP} [N/cm]	Carico a trazione max. ammissibili $F[N]$ Max permissible tensile stress $F[N]$	Carico elastico specif. C_{SP} [N] Specific elastic load C_{SP} [N]	Peso kg/m Weight kg/m
E-LIGHT 30	10 AT 5	35,3	560	$0,175 \times 10^6$	0,033
E-LIGHT 50	22 AT 5	35,3	1350	$0,396 \times 10^6$	0,072
E-LIGHT 80	32 AT 10	73,5	5000	$1,37 \times 10^6$	0,186
E-LIGHT 100	50 AT 10	73,5	7500	$2,120 \times 10^6$	0,290
S-LIGHT 50	22 AT 5	35,3	1350	$0,396 \times 10^6$	0,072
S-LIGHT 65	32 AT 5	35,3	2240	$0,560 \times 10^6$	0,105
S-LIGHT 80	32 AT 10	73,5	5000	$1,37 \times 10^6$	0,186
R-LIGHT 120	40 AT 10	73,5	6000	$1,67 \times 10^6$	0,23
R-LIGHT 160	50 AT 10	73,5	7500	$2,12 \times 10^6$	0,29

Per la resistenza agli agenti chimici della cinghia di trazione contattare Rollon.

For the resistance against chemicals of the sealing strip and of the driving belt apply to **Rollon**.

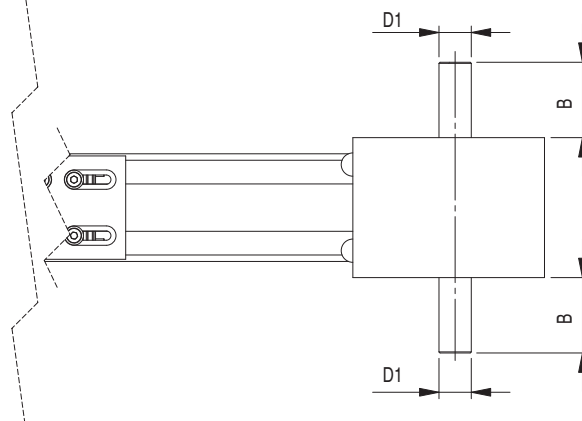
24 Alberi sporgenti - *Simple shafts*

Versioni con albero sporgente

Versions with simple shaft

Albero sporgente tipo AS

AS type simple shaft



Posizione dell'albero sporgente destra o sinistra rispetto alla testata motrice
Position of the simple shaft to the right or to the left of the driving head

Unità / Unit: mm

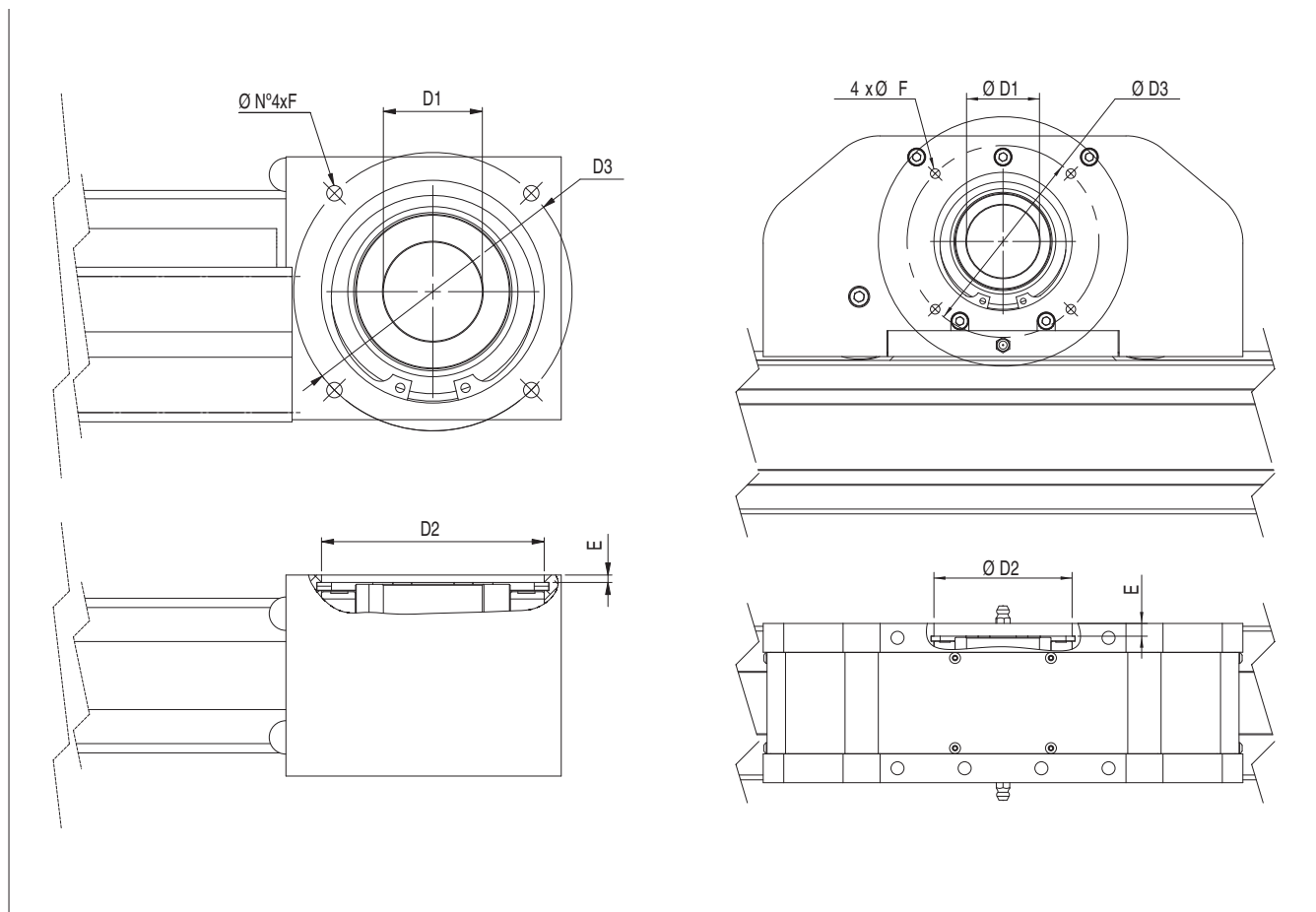
	B	D1	Applicabile su unità - Applicable to unit
AS 12	25	12h7	E-LIGHT 30
AS 15	35	15h7	E-LIGHT 50
AS 20	36,5	20h7	E-LIGHT 80
AS 25	50	25h7	E-LIGHT 100
AS 12	26	12h7	S-LIGHT 50
AS 15	35	15h7	S-LIGHT 65
AS 20	40	20h7	S-LIGHT 80
AS 20	36	20h7	R-LIGHT 120
AS 25	50	25h7	R-LIGHT 160

Versioni con albero cavo

Versions with hollow shafts

Albero cavo tipo FP

Hollow shaft type FP



	D1	D2 J6	D3	E	F	Applicabile su unità - Applicable to unit
FP 22	22h7	42	68	3	M5	E-LIGHT 30
FP 34	34h7	72	90	2,4	M6	E-LIGHT 50
FP 41	41h7	72	100	5	M6	E-LIGHT 80
FP 50	50h7	95	130	3,5	M8	E-LIGHT 100
FP 26	26h7	47	75	2,5	M5	S-LIGHT 50
FP 34	34h7	62	96	2,8	M6	S-LIGHT 65
FP 41	41h7	72	100	5,2	M6	S-LIGHT 80
FP 41	41h7	72	100/124	3,7	M6	R-LIGHT 120
FP 50	50h7	95	130/154	3,5	M8	R-LIGHT 160

Per il montaggio dei riduttori standard scelti da **Rollon** è prevista una flangia di connessione.

Per ulteriori informazioni contattare **Rollon**

An connection flange is required to fit the standard reduction units selected by **Rollon**

For further information, contact **Rollon**

26 Montaggio - Assembly

Le unità lineari **Rollon** serie **LIGHT** possono essere montate in qualsiasi posizione grazie ai loro sistemi di traslazione con guide a ricircolo di sfere che consentono all'unità di sopportare carichi in qualsiasi direzione.

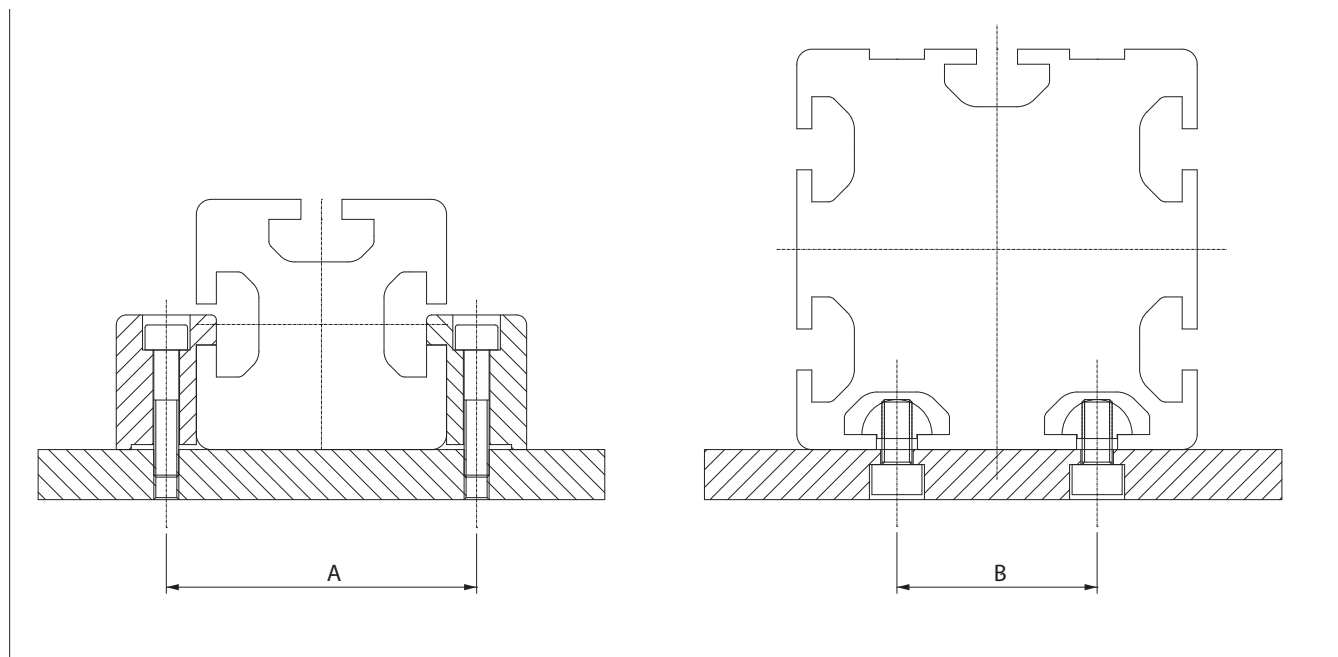
Per il fissaggio delle unità lineari serie **LIGHT** si consiglia di usare i sistemi sotto indicati:

The ball bearing guide linear drive system of **Rollon LIGHT** series linear units enables them to support loads in any direction. They can therefore be installed in any position.

To install the **LIGHT** series units, we recommend use of one of the systems indicated below:

Fissaggio con staffe

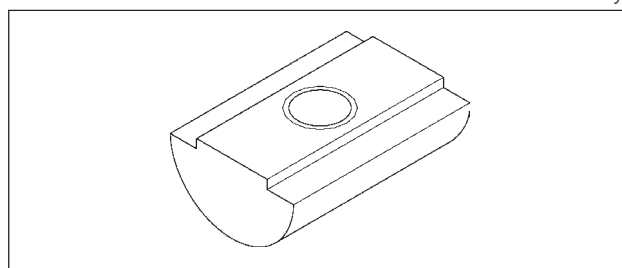
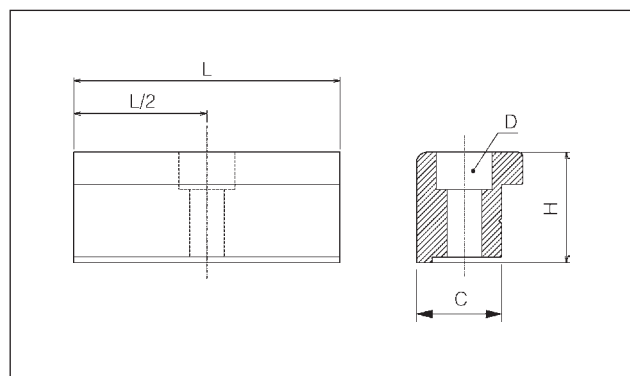
Fixing by brackets



Unità / Unit: mm

	E-LIGHT30	E-LIGHT50	E-LIGHT80	E-LIGHT 100	R-LIGHT 120	R LIGHT 160
A	42	62	92	120	132	180
B			40	50	80	110

Dadi a T In acciaio da utilizzare nelle cave del profilo.
T-nuts Steel nuts to be used in the slots of the body.



Unità / Unit mm

	Foro/Hole	Lungh/Lenght	Cod. El.More
E-LIGHT 30	M5	20	6000436
E-LIGHT 50	M6	20	6000437
E-LIGHT 80	M6	20	6000437
E-LIGHT 100	M6	20	6000437
S-LIGHT 50	M4	8	1001046
S-LIGHT 65	M5	10	1000627
S-LIGHT 80	M6	13	1000043
R-LIGHT 120	M6	20	6000437
R-LIGHT 160	M6	20	6000437

Dimensioni / Dimensions				Unità / Unit mm	
	C	H	L	D	Cod. El.More
E-LIGHT 30	16	17.5	50	M5	1000094
E-LIGHT 50	16	26.9	50	M5	1000097
E-LIGHT 80	16	20.7	50	M5	1000111
E-LIGHT 100	31	28.5	100	M10	1002377
R-LIGHT 120	16	20.7	50	M5	1000111
R-LIGHT 160	31	28.5	100	M10	1002377

Porta Proximity

Staffa in alluminio, completo di dadi a T per il fissaggio

Pattino per Proximity

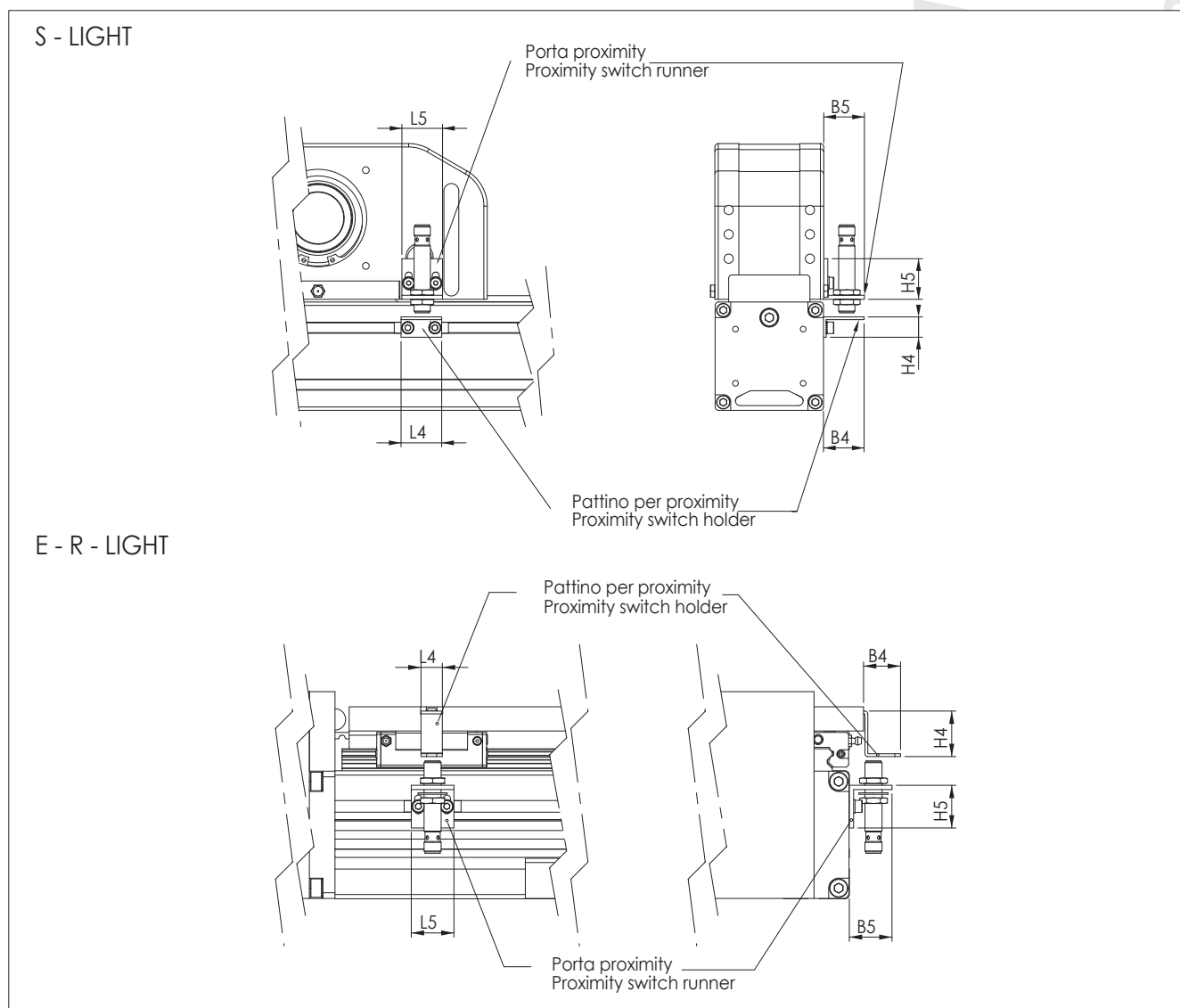
Lamierino in ferro montato sul carro ed utilizzato per intervento del proximity

Proximity switch holder

Aluminium block equipped with T-nuts for fixing

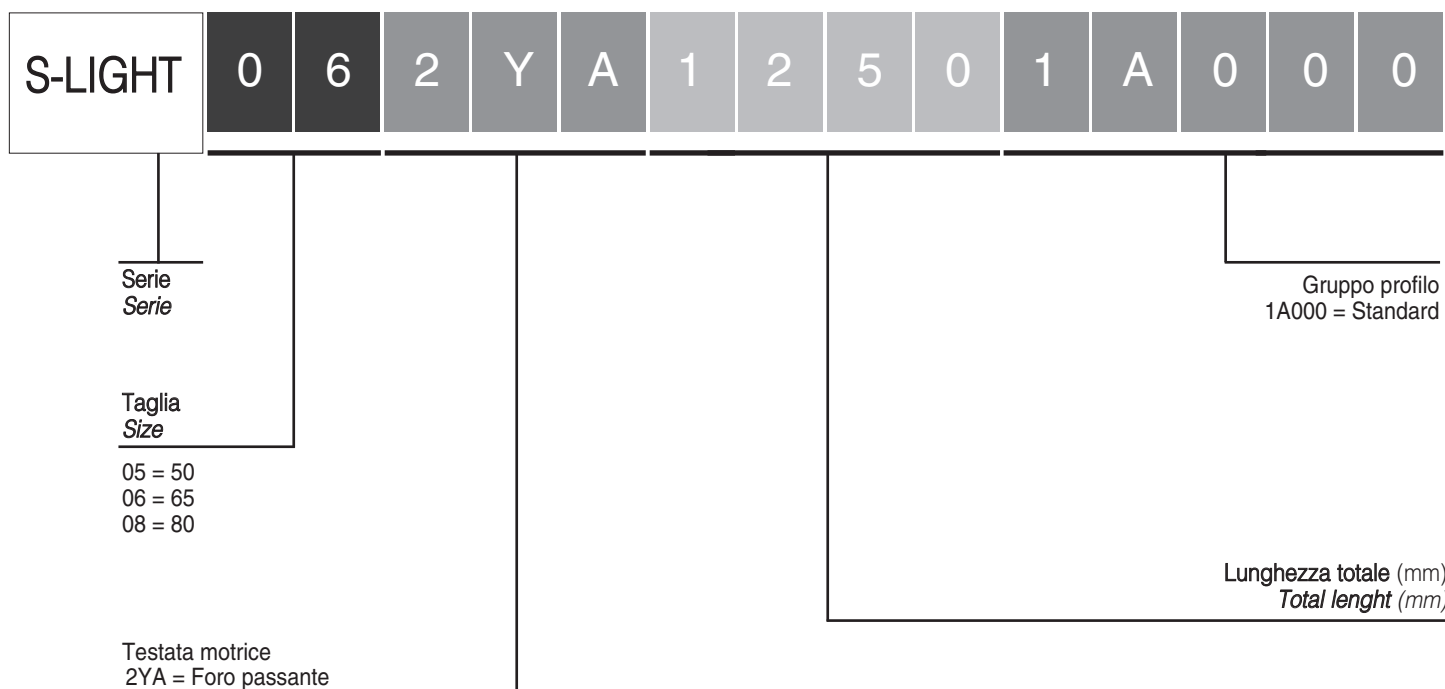
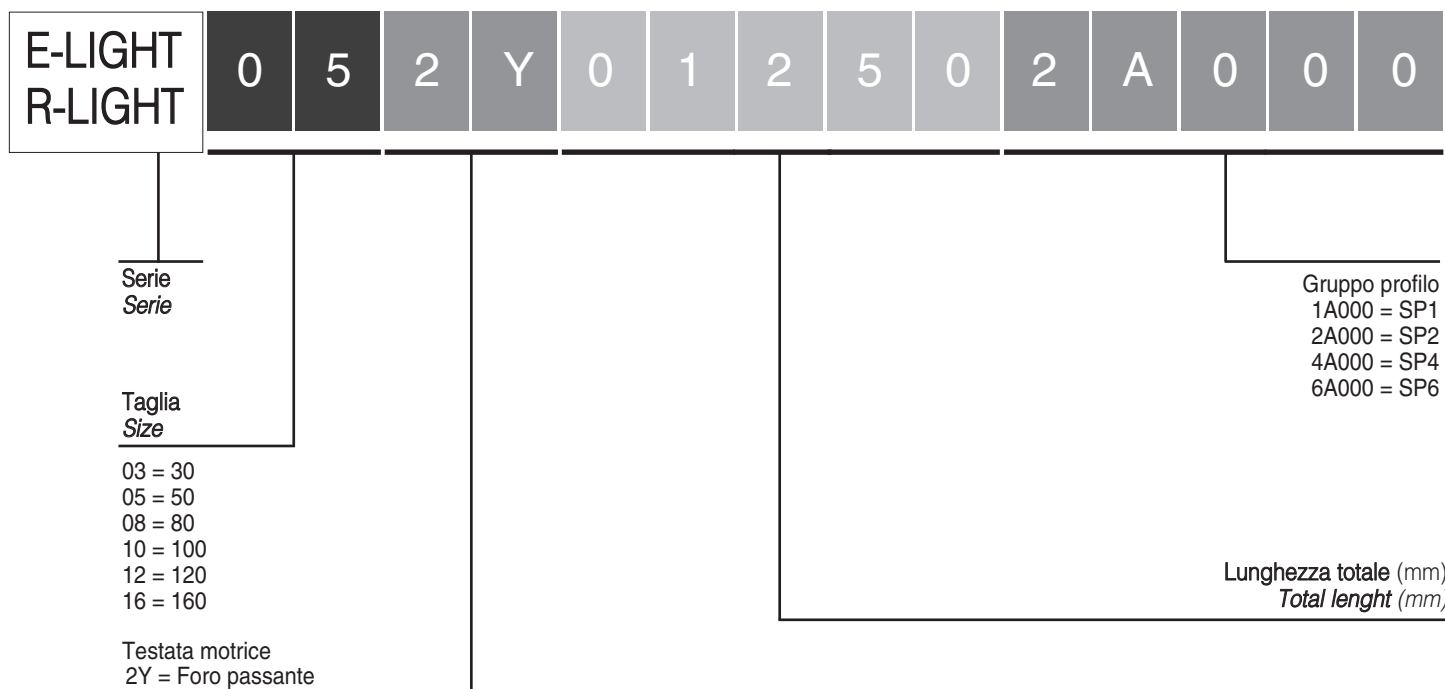
Proximity switch runner

Iron plate mounted on the carriage and used for the proximity operation



PROXIMITY	B4	B5	L4	L5	H4	H5	Per proximity/For Proximity
E-LIGHT 30	30	30	30	30	15	30	8 / 12
E-LIGHT 50	26	30	15	30	32	30	8 / 12
E-LIGHT 80	26	30	15	30	32	30	8 / 12
E-LIGHT 100	26	30	15	30	32	30	8 / 12
S-LIGHT 50	30	30	30	30	15	30	8 / 12
S-LIGHT 65	30	30	30	30	15	30	8 / 12
S-LIGHT 80	30	30	30	30	15	30	8 / 12
R-LIGHT120	26	30	15	30	32	30	8 / 12
R-LIGHT 160	26	30	15	30	32	30	8 / 12

28 Codifica - Codification



IL CODE CREATOR

CODE CREATOR è un programma che assiste il cliente nella configurazione delle unità lineari **Rollon** e nella creazione dei giusti codici per l'ordine.

E' possibile accedere facilmente al programma dalla pagina web www.elmore.it selezionando il tasto "CODE CREATOR" e seguendo il processo autoguidato.

In conclusione al procedimento di codifica è possibile mandare una richiesta d'offerta automatica ad **Rollon** semplicemente registrandosi nel sito.

THE "CODE CREATOR"

CODE CREATOR is an assistant software that help the customers to configure **Rollon** linear units, providing the right codes for orders.

You can easily open the software going to the web page www.elmore.it and clicking on "CODE CREATOR" button.

Following the process is also possible to send a quotation inquiry directly to **Rollon** after the registration on the web site.

Fotocopiare ed inviare la presente scheda a / *Photocopy and send the sheet below to:*

Rollon S.r.l. Via Trieste 26 - I-20059 Vimercate (MB) - Tel.: (+39) 039 62 59 1 - Fax: (+39) 039 62 59 205 - E-Mail: infocom@rollon.it - www.rollon.it

Dati generali / General data:

Data / Date: _____ **Richiesta N° / Inquiry N°:** _____

Società / *Company:* _____

Interlocutore / *Contact:* _____

Indirizzo / *Address:* _____

CAP/Città / *Postcode/Town:* _____

Tel / *Phone:* _____

Fax / *Fax:* _____

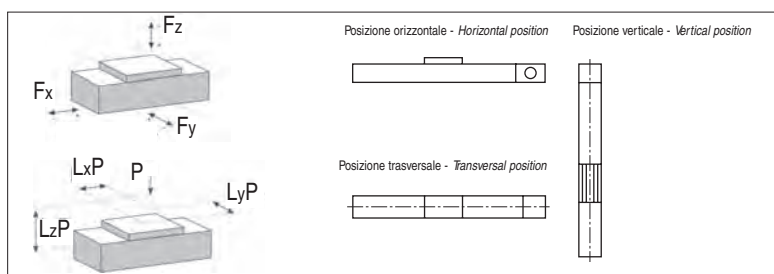
Dati tecnici / Technical data:

Asse X / X axis

Asse Y / Y axis

Asse Z / Z axis

Corsa utile (Comprese extra corse di sicurezza) Useful stroke (Including safety overtravel)	S	[mm]			
Peso da traslare Weight to be translated	P	[kg]			
Posizione del baricentro del peso Position of weight from	Direzione X <i>Direction X</i>	LxP	[mm]		
	Direzione Y <i>Direction Y</i>	LyP	[mm]		
	Direzione Z <i>Direction Z</i>	LzP	[mm]		
Forze supplementari Additional forces	Direzione (+/-) <i>Direction (+/-)</i>	Fx (Fy, Fz)	[N]		
	Direzione X <i>Direction X</i>	LxFx (Fy, Fz)	[mm]		
	Direzione Y <i>Direction Y</i>	LyFx (Fy, Fz)	[mm]		
Posizione delle forze Position of forces	Direzione Z <i>Direction Z</i>	LzFx (Fy, Fz)	[mm]		
	Posizione di montaggio (Orizzontale/verticale/trasversale) Assembly position (Horizontal/vertical/transversal)				
	Velocità max. Max. speed	v	[m/s]		
Accelerazione max. Max. acceleration			[m/s ²]		
Precisione di posizionamento Positioning accuracy	Δs	[mm]			
Durata richiesta Required duration	L	[ore]			



ATTENZIONE: Si prega di inserire disegni, schizzi e scheda del ciclo di lavoro

ATTENTION: Please enclose drawings, sketches and sheet of the duty cycle

30 Sistemi multiasse

Sino ad oggi i produttori di macchine dovevano disegnare e realizzare tutti gli elementi necessari per il montaggio di due o più assi. Per agevolare il cliente, **Rollon** ha studiato una serie di accessori quali staffe e piastre, che consentono la realizzazione di sistemi pluriassi. Oltre agli elementi standard, **Rollon** può fornire piastre per applicazioni speciali.

*Previously, customers wishing to build multi-axis units have had to design, draw and manufacture all the elements necessary to assemble two or more axis, **Rollon** now offer a set of fittings, including brackets and plates, to enable multi-axis units to be built.*

*In addition to the standard elements, **Rollon** can supply plates for special applications.*

Esempi applicativi

Application examples

Sistema a un asse

One axis system



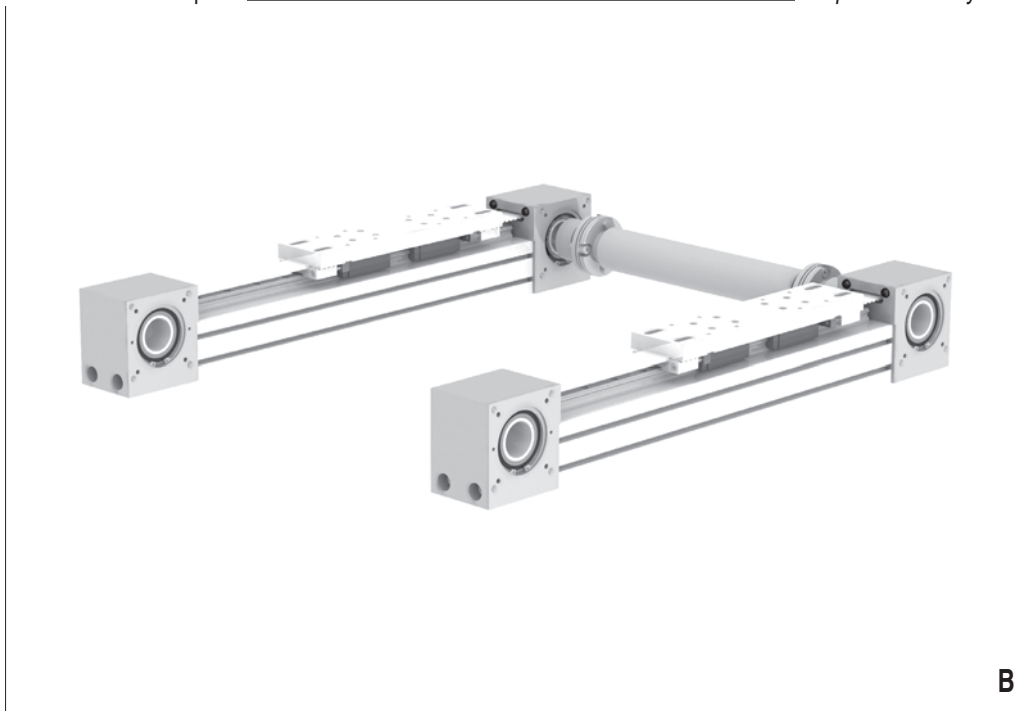
A - Asse X: E-Light

A - X Axis : E-Light

A

Sistema a due assi paralleli

Two parallel axis system



B – Unità lineari:

- 2 E-Light

Componenti di connessione:

Kit di parallelo

B – Linear units:

- 2 E-Light

Connection parts:

Parallel Kit

B

Sistema a due assi Y-Z

Two axis Y-Z system

C – Unità lineari:

- Asse Y 2 E-Light
- Asse Z 1 S-Light

Componenti di connessione:

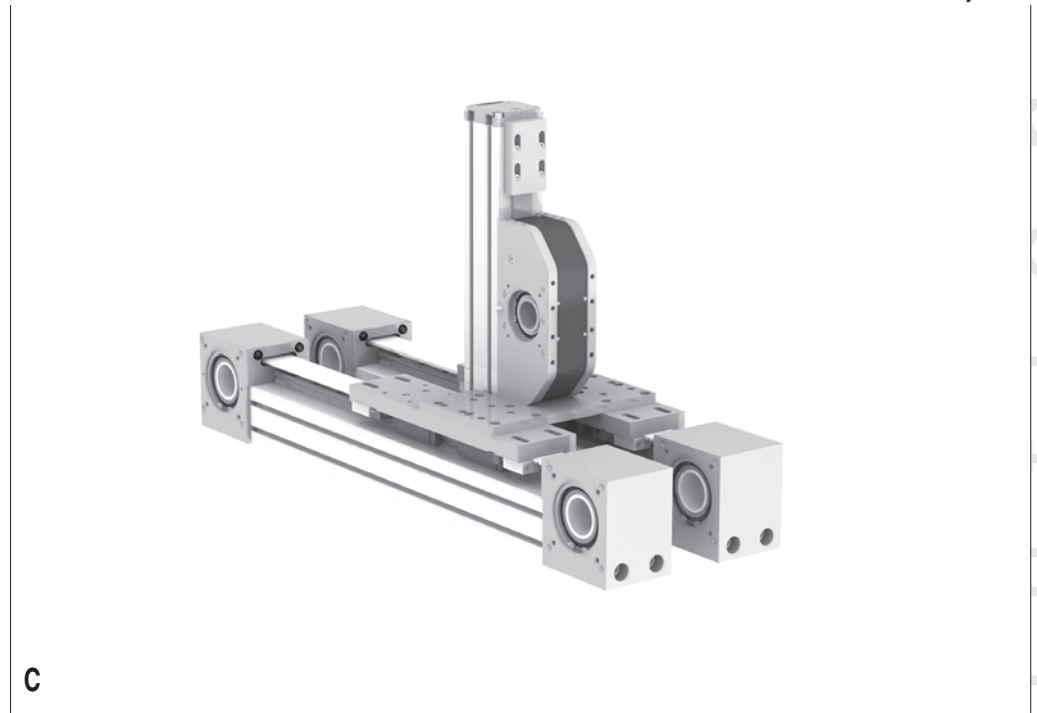
- Kit piastra per fissaggio
- S-Light (asse Z) su
- 2 E-Light (asse Y)

C – Linear units:

- Axis Y 2 E-Light
- Axis Z 1 S-Light

Connection parts:

- Connection plate Kit for
- S-Light (Z axis)
- on 2 E-Light (Y axis)



C

Sistema a tre assi X-Y-Z

Three axis X-Y-Z system

D – Unità lineari:

- Asse X 2 E-Light
- Asse Y 2 E-Light
- Asse Z 1 S-Light

Componenti di connessione:

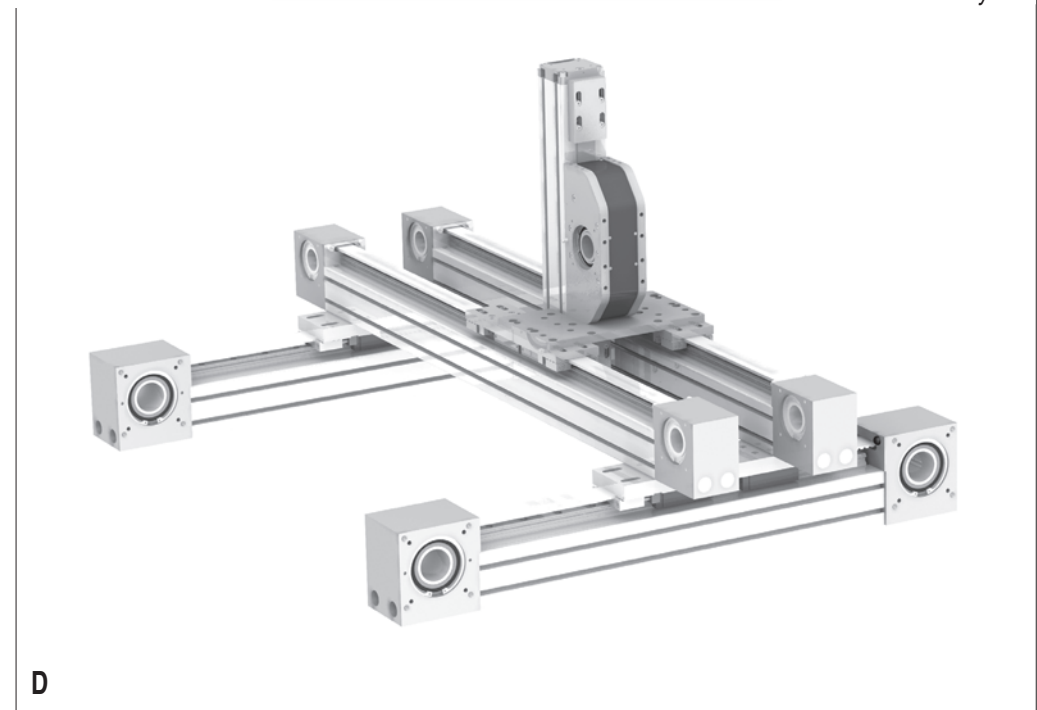
- 2 Kit di staffe per il fissaggio
- delle unità E-Light (asse X)
- sulle unità E-Light (asse Y)
- Kit piastra per fissaggio
- S-Light (asse Z) su
- 2 E-Light (asse Y)
- Kit di parallelo

D – Linear units:

- Axis X 2 E-Light
- Axis Y 2 E-Light
- Axis Z 1 S-Light

Connection parts:

- 2 Fixing brackets Kit for
- 2 E-Light (X axis) on
- 2 E-Light (Y axis)
- Connection plate Kit for
- S-Light (Z axis)
- on 2 E-Light (Y axis)
- Parallel Kit



D

32 Sistemi multiasse

E – Unità lineari
- Asse Y 1 R-Light
- Asse Z 1 S-Light

Componenti di connessione :
Kit piastra per fissaggio
S-Light (asse Z) su
R-Light (asse Y)
Kit parallelo

E – Linear units :
- Axis Y 1 R-Light
- Axis Z 1 S-Light

Connection parts :
Connection plate Kit for
S-Light (Z axis) on
R-Light (Y axis)
Parallel Kit

Sistema a due assi Y-Z

Two axis Y-Z system



F – Unità lineari
- Asse X 2 E-Light
- Asse Y 1 R-Light
- Asse Z 1 S-Light

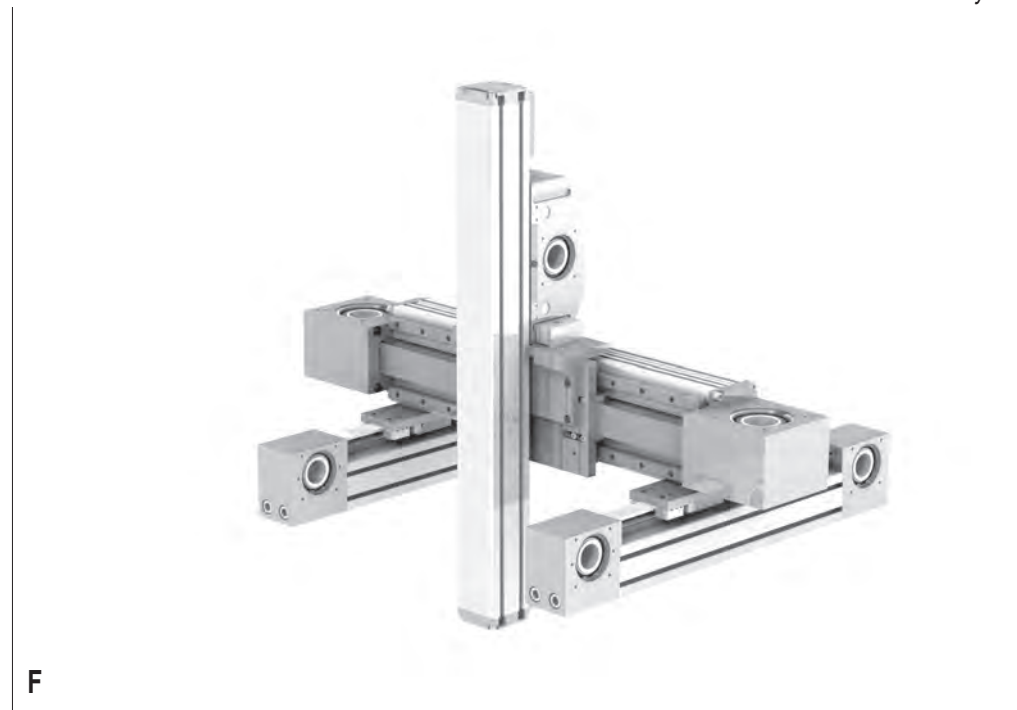
Componenti di connessione :
2 Kit di staffe per il fissaggio
dell'unità R-Light (asse Y)
su 2 unità E-Light (asse X)
Kit piastra per fissaggio
S-Light (asse Z) su
R-Light (asse Y)
Kit parallelo

F – Linear units :
- Axis X 2 E-Light
- Axis Y 1 R-Light
- Axis Z 1 S-Light

Connection parts :
2 Fixing brackets Kit for
R-Light (Y axis) on 2 E-Light
(X axis)
Connection plate Kit for
S-Light (Z axis) on R-Light
(Y axis)
Parallel Kit

Sistema a tre assi X-Y-Z

Three axis X-Y-Z system





Italy

ROLLON S.r.l.

Via Trieste 26
I-20059 Vimercate (MB)
Tel.: (+39) 039 62 59 1
Fax: (+39) 039 62 59 205
E-Mail: infocom@rollon.it
www.rollon.it

Germany

ROLLON GmbH

Voisweg 5c
D-40878 Ratingen
Tel.: (+49) 21 02 87 45 0
Fax: (+49) 21 02 87 45 10
E-Mail: info@rollon.de
www.rollon.de

Netherlands

ROLLON B.V.

Edisonstraat 32b
NL-6902 PK Zevenaar
Tel.: (+31) 31 65 8 19 99
Fax: (+31) 31 63 4 12 36
E-Mail: info@rollon.nl
www.rollon.nl

France

ROLLON S.A.R.L.

Les Jardins d'Eole, 2 allée des Séquoias
F-69760 Limonest
Tel.: (+33) (0)4 74 71 93 30
Fax: (+33) (0)4 74 71 95 31
E-Mail: infocom@rollon.fr
www.rollon.fr

USA

ROLLON Corporation

30A Wilson Drive
Sparta, NJ 07871, USA
Tel.: (+1) 973 300 5492
Fax: (+1) 973 300 9030
E-Mail: info@rolloncorp.com
www.rolloncorp.com

Gli indirizzi aggiornati dei nostri partner commerciali si trovano all'indirizzo www.rollon.com
All addresses of our global partners can also be found in the internet at www.rollon.com